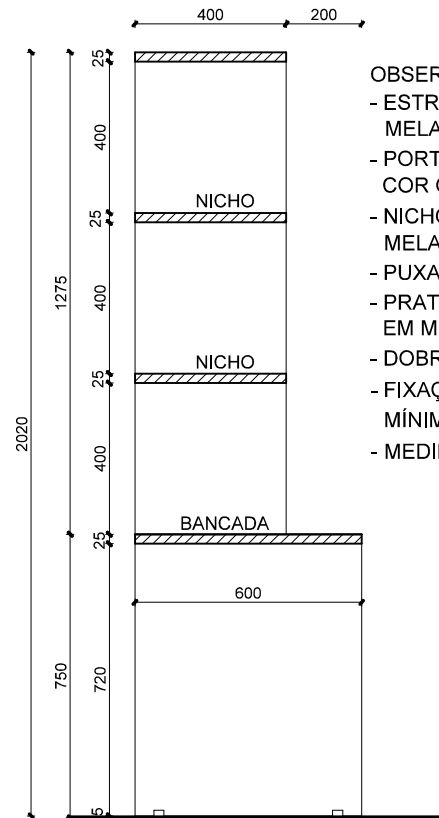


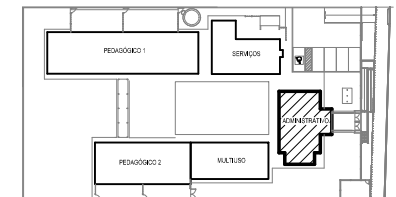
CORTE BB'
Escala 1/20



CORTE CC'
Escala 1/20

OBSERVAÇÕES:

- ESTRUTURA DO MÓVEL EM MDF 18MM, COM ACABAMENTO EM MELAMINA, COR GELO, POR DENTRO E POR FORA.
- PORTAS EM MDF 15MM, COM ACABAMENTO EM MELAMINA, COR GELO, POR DENTRO E POR FORA
- NICHOS E TAMPO DA BANCADA EM MDF 25MM, COM ACABAMENTO EM MELAMINA, COR GELO, POR DENTRO E POR FORA.
- PUXADORES PLÁSTICOS, TIPO ALÇA DE 128MM.
- PRATELEIRAS COM REGULAGEM DE ALTURA, EM MDF 18MM, COM ACABAMENTO EM MELAMINA, COR GELO, COM FITAS DE BORDA DA MESMA COR
- DOBRADIÇAS DE PRESSÃO, EM AÇO 35MM
- FIXAÇÃO SUPERIOR DO MÓVEL COM CANTONEIRAS DE AÇO, CONFORME PONTOS MÍNIMOS INDICADOS.
- MEDIDAS EM MILÍMETROS - CONFERIR MEDIDAS NO LOCAL



Documento assinado digitalmente
gov.br ANELI DE SOUZA BARCELOS DOS SANTOS
 Data: 24/03/2023 14:56:41-0300
 Verifique em <https://validar.itl.gov.br>

13

PROJETO: ARMÁRIO ALTO COM NICHOS (2/4)

PROJETO DE MÓVEIS SOB MEDIDA - EMEI JARDIM CECÍLIA

Cliente: PREFEITURA MUNICIPAL DE PORTÃO - CNPJ: 87.344.016/0001-08

Endereço: RUA DAS AZALÉIAS, Nº 615, LOT. JARDIM CECÍLIA III, BAIRRO PORTÃO VELHO - PORTÃO/RS

Resp. Técnica: ARQ. ANELI BARCELOS - CAU A57.942-4

BLOCO: ADMINISTRATIVO

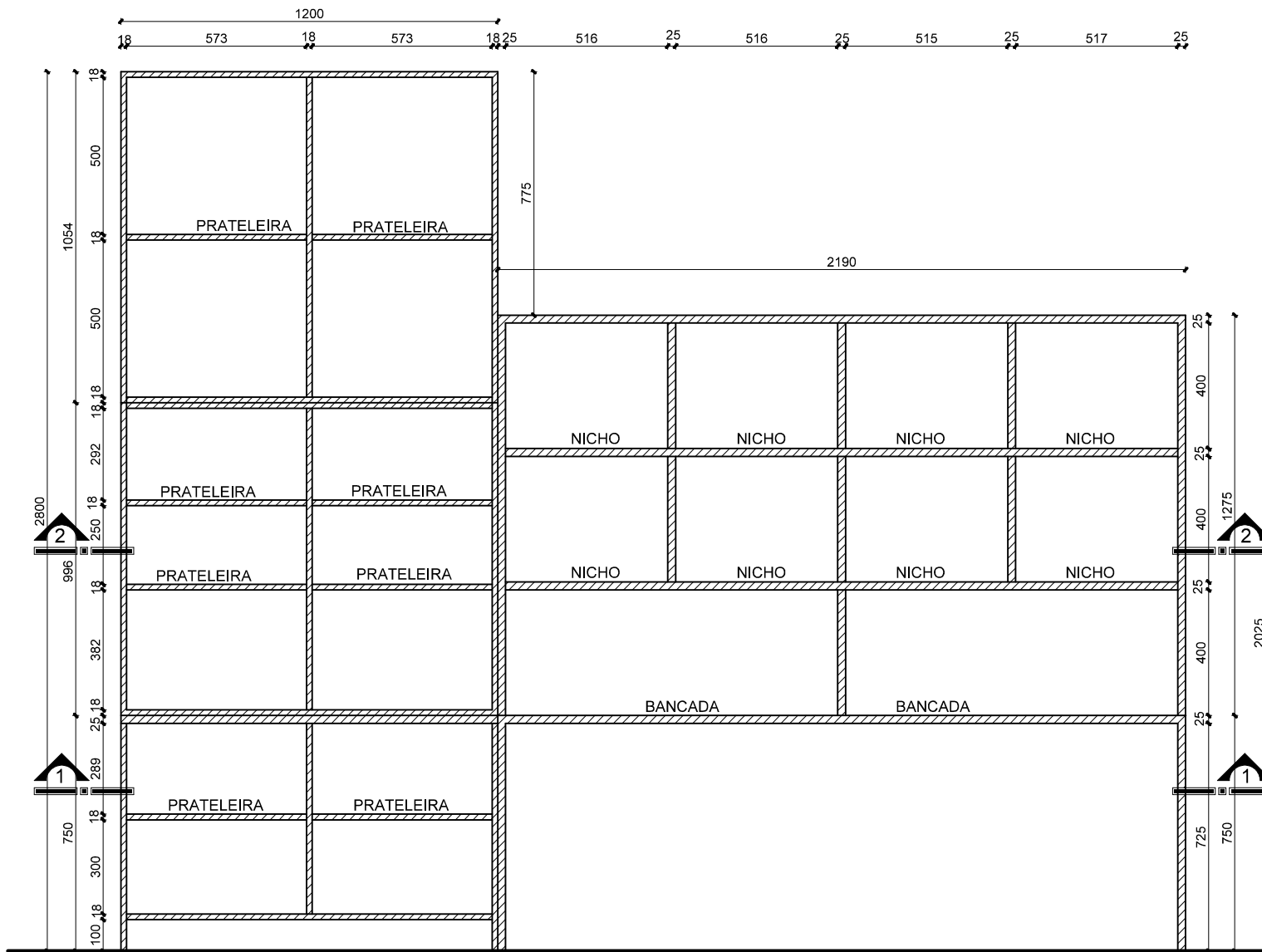
LOCAL: SALA DOS PROFESSORES

Escala: 1:20

Data: MAR/2023

23

Prancha:



OBSERVAÇÕES:

- ESTRUTURA DO MÓVEL EM MDF 18MM, COM ACABAMENTO EM MELAMINA, COR GELO, POR DENTRO E POR FORA.
- PORTAS EM MDF 15MM, COM ACABAMENTO EM MELAMINA, COR GELO, POR DENTRO E POR FORA
- NICHOS E TAMPO DA BANCADA EM MDF 25MM, ACABAMENTO EM MELAMINA, COR GELO, POR DENTRO E POR FORA.
- PUXADORES PLÁSTICOS, TIPO ALÇA DE 128MM.
- PRATELEIRAS COM REGULAGEM DE ALTURA, EM MDF 18MM, ACAB. EM MELAMINA, COR GELO, COM FITAS DE BORDA DA MESMA COR
- DOBRADIÇAS DE PRESSÃO, EM AÇO 35MM
- FIXAÇÃO SUPERIOR DO MÓVEL COM CANTONEIRAS DE AÇO, CONFORME PONTOS MÍNIMOS INDICADOS.
- MEDIDAS EM MILÍMETROS
- CONFERIR MEDIDAS NO LOCAL

CORTE AA'
Escala 1/20



Documento assinado digitalmente

gov.br ANELI DE SOUZA BARCELOS DOS SANTOS
Data: 24/03/2023 14:56:41-0300
Verifique em <https://validar.itl.gov.br>

13

PROJETO: ARMÁRIO ALTO COM NICHOS (3/4)

PROJETO DE MÓVEIS SOB MEDIDA - EMEI JARDIM CECÍLIA

Cliente: PREFEITURA MUNICIPAL DE PORTÃO - CNPJ: 87.344.016/0001-08

Endereço: RUA DAS AZALÉIAS, Nº 615, LOT. JARDIM CECÍLIA III, BAIRRO PORTÃO VELHO - PORTÃO/RS

Resp. Técnica: ARQ. ANELI BARCELOS - CAU A57.942-4

BLOCO: ADMINISTRATIVO

LOCAL: SALA DOS PROFESSORES

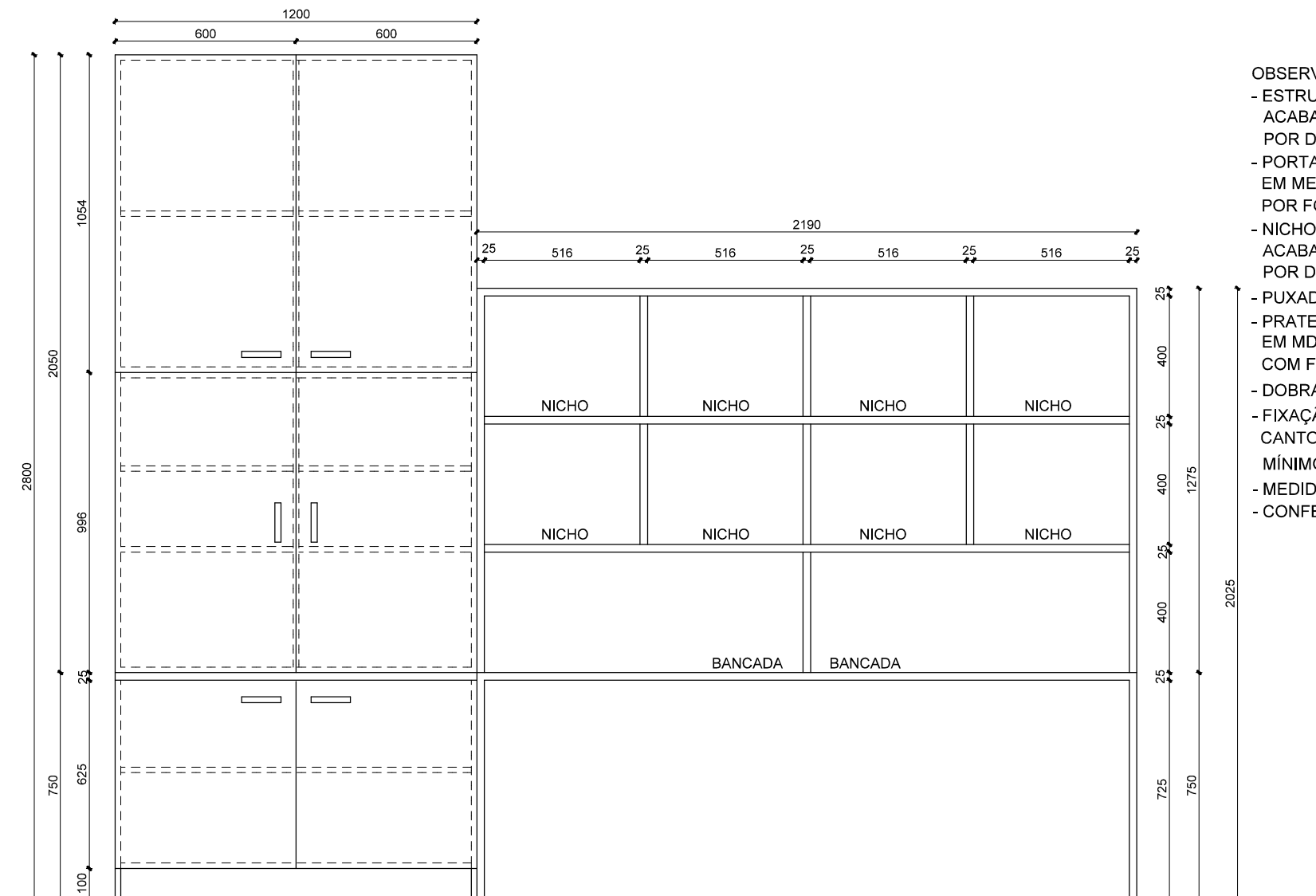
Escala: 1:20

Data: MAR/2023

BARCELOS
Soluções em Projetos
lowebarcels@gmail.com
Tel: (51) 99893-0143

24

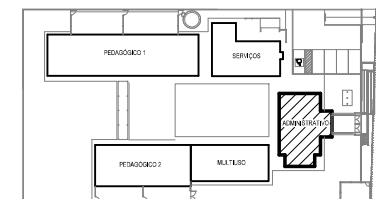
Prancha:



OBSERVAÇÕES:

- ESTRUTURA DO MÓVEL EM MDF 18MM, COM ACABAMENTO EM MELAMINA, COR GELO, POR DENTRO E POR FORA.
- PORTAS EM MDF 15MM, COM ACABAMENTO EM MELANIMA, COR GELO, POR DENTRO E POR FORA
- NICHOS E TAMPO DA BANCADA EM MDF 25MM, ACABAMENTO EM MELAMINA, COR GELO, POR DENTRO E POR FORA.
- PUXADORES PLÁSTICOS, TIPO ALÇA DE 128MM.
- PRATELEIRAS COM REGULAGEM DE ALTURA, EM MDF 18MM, ACAB. EM MELAMINA, COR GELO, COM FITAS DE BORDA DA MESMA COR
- DOBRADIÇAS DE PRESSÃO, EM AÇO 35MM
- FIXAÇÃO SUPERIOR DO MÓVEL COM CANTONEIRAS DE AÇO, CONFORME PONTOS MÍNIMOS INDICADOS.
- MEDIDAS EM MILÍMETROS
- CONFERIR MEDIDAS NO LOCAL

VISTA FRONTAL - COM PORTAS
Escala 1/20



Documento assinado digitalmente
gov.br ANELI DE SOUZA BARCELOS DOS SANTOS
 Data: 24/03/2023 14:56:41-0300
 Verifique em <https://validar.iti.gov.br>

13

PROJETO: ARMÁRIO ALTO COM NICHOS (4/4)

PROJETO DE MÓVEIS SOB MEDIDA - EMEI JARDIM CECÍLIA

Cliente: PREFEITURA MUNICIPAL DE PORTÃO - CNPJ: 87.344.016/0001-08

Endereço: RUA DAS AZALÉIAS, Nº 615, LOT. JARDIM CECÍLIA III, BAIRRO PORTÃO VELHO - PORTÃO/RS

Resp. Técnica: ARQ. ANELI BARCELOS - CAU A57.942-4

BLOCO: ADMINISTRATIVO

LOCAL: SALA DOS PROFESSORES

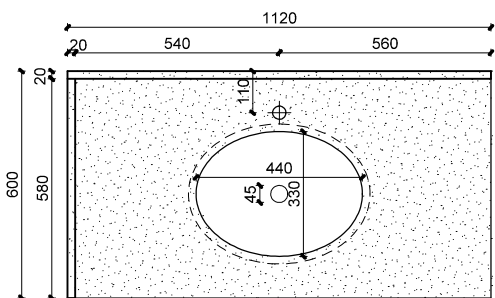
Escala: 1:20

Data: MAR/2023

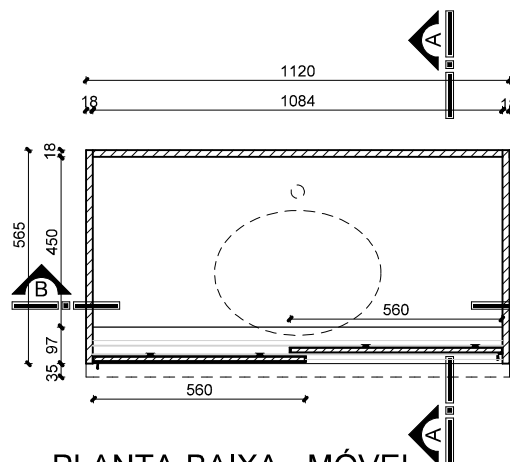
BARCELOS
 Soluções em Projetos
 loewbarcelos@gmail.com
 Tel: (51) 99893-0143

25

Prancha:



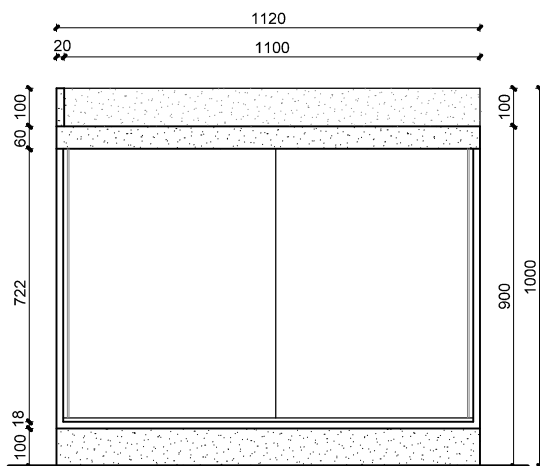
PLANTA-BAIXA - TAMPO
Escala 1/20



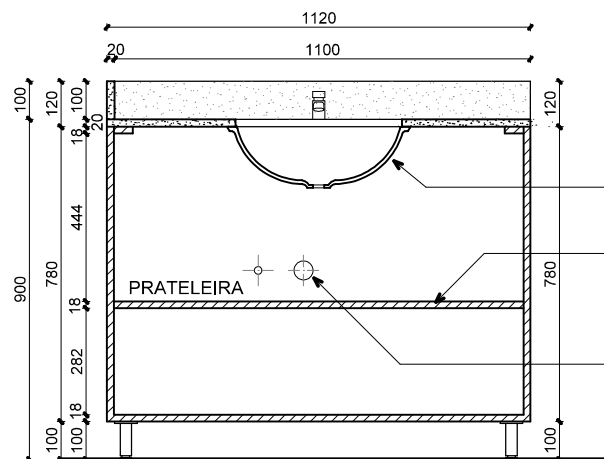
PLANTA-BAIXA - MÓVEL
Escala 1/20

OBSERVAÇÕES:

- ESTRUTURA DO MÓVEL EM MDF 18MM, COM ACABAMENTO EM MELAMINA COR GELO, POR DENTRO E POR FORA.
- PUXADOR DAS PORTAS DE CORRER EM PERFIL DE ALUMÍNIO, ACAB. ESCOVADO COM SISTEMA DE AMORTECIMENTO
- PORTAS DO MÓVEL EM MDF 15MM, COM ACABAMENTO MELAMÍNICO NA COR GELO, COM FITA DE BORDA DA MESMA COR
- FIXAÇÃO DO MÓVEL NA PAREDE, COM CANTONEIRAS DE AÇO, MÍNIMO EM 2 PONTOS
- O BALCÃO DEVERÁ SER INSTALADO ENTRE A PAREDE E A DIVISÓRIA LEVE
- TAMPO DE GRANITO CINZA ANDORINHA, E=20MM
- ESPELHO(h=100mm) E SAIA(60mm) DE GRANITO CINZA ANDORINHA, E= 20MM
- CUBA OVAL, COR BRANCA, 440X330MM, FIXADA COM ADESIVO ESTRUTURAL EPOXI BIOCAMPONENTE, VEDADA COM SILICONE
- PÉS DO MÓVEL EM POLIPROPILENO, 50MM, ALTURA 10CM, COM REGULAGEM
- RODAPÉS DO BALCÃO EM GRANITO CINZA ANDORINHA, H=100MM, e=20MM
- MEDIDAS EM MILÍMETROS - CONFERIR MEDIDAS NO LOCAL.

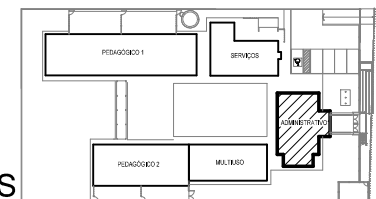


VISTA FRONTAL
Escala 1/20



CORTE BB'
Escala 1/20

- CUBA OVAL DE LOUÇA, COR BRANCA
DIMENSÕES= 44x33mm
- PRATELEIRA COM REGULAGEM DE ALTURA
- DEIXAR ESPERA DE FUROS
PARA ESGOTO E ÁGUA



Documento assinado digitalmente
gov.br ANELI DE SOUZA BARCELOS DOS SANTOS
 Data: 30/03/2023 09:50:26-0300
 Verifique em <https://validar.it.gov.br>

BARCELOS
 Soluções em Projetos
 loewbarcelos@gmail.com
 Tel: (51) 99893-0143

14

PROJETO: BALCÃO PARA LAVATÓRIO

QUANTIDADE: 2 UNIDADES

PROJETO DE MÓVEIS SOB MEDIDA - EMEI JARDIM CECÍLIA

BLOCO: ADMINISTRATIVO

Cliente: PREFEITURA MUNICIPAL DE PORTÃO - CNPJ: 87.344.016/0001-08

LOCAL: SANITÁRIOS MASC/FEM

Endereço: RUA DAS AZALÉIAS, Nº 615, LOT. JARDIM CECÍLIA III, BAIRRO PORTÃO VELHO - PORTÃO/RS

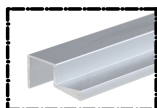
Escala: 1:20

Resp. Técnica: ARQ. ANELI BARCELOS - CAU A57.942-4

Data: MAR/2023

Prancha:

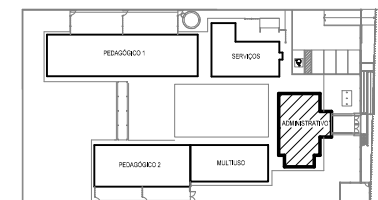
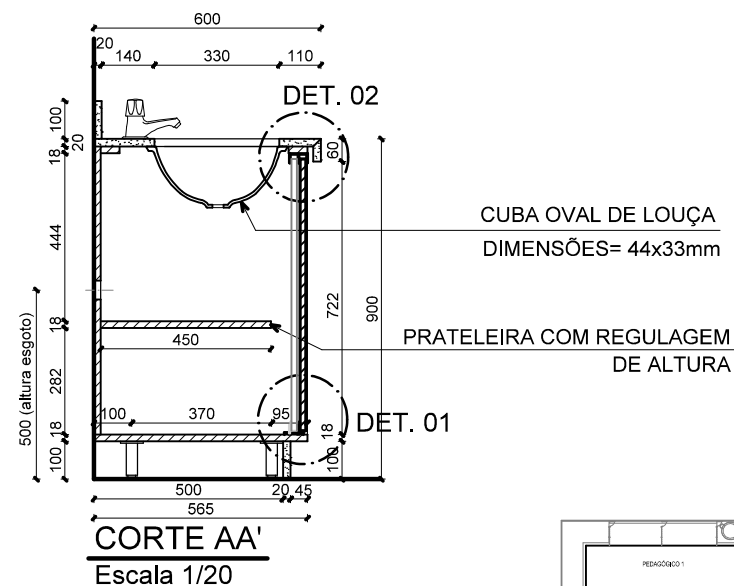
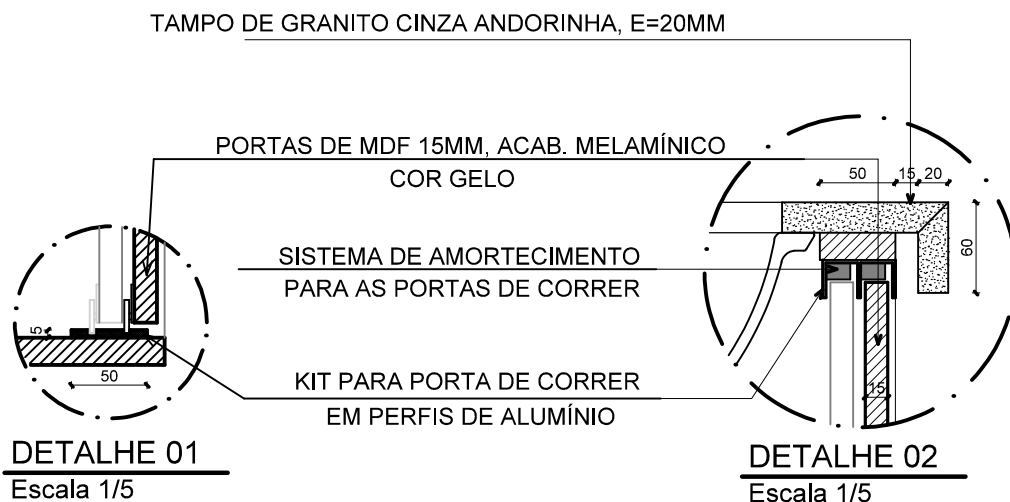
26



MODELO DO PUXADOR DAS PORTAS DE CORRER
PERFIL DE ALUMÍNIO ESCOVADO PARA CHAPA DE 15MM

OBSERVAÇÕES:

- ESTRUTURA DO MÓVEL EM MDF 18MM, COM ACABAMENTO EM MELAMINA COR GELO, POR DENTRO E POR FORA.
- PUXADOR DAS PORTAS DE CORRER EM PERFIL DE ALUMÍNIO, ACAB. ESCOVADO COM SISTEMA DE AMORTECIMENTO
- PORTAS DO MÓVEL EM MDF 15MM, COM ACABAMENTO MELAMÍNICO NA COR GELO, COM FITA DE BORDA DA MESMA COR
- FIXAÇÃO DO MÓVEL NA PAREDE, COM CANTONEIRAS DE AÇO, MÍNIMO EM 2 PONTOS
- O BALCÃO DEVERÁ SER INSTALADO ENTRE A PAREDE E A DIVISÓRIA LEVE
- TAMPO DE GRANITO CINZA ANDORINHA, E=20MM
- ESPELHO(h=100mm) E SAIA(60mm) DE GRANITO CINZA ANDORINHA, E= 20MM
- CUBA OVAL, COR BRANCA, 440X330MM, FIXADA COM ADESIVO ESTRUTURAL EPÓXI BIOCOMPONENTE, VEDADA COM SILICONE
- PÉS DO MÓVEL EM POLIPROPILENO, 50MM, ALTURA 10CM, COM REGULAGEM
- RODAPÉS DO BALCÃO EM GRANITO CINZA ANDORINHA, H=100MM, e=20MM
- MEDIDAS EM MILÍMETROS - CONFERIR MEDIDAS NO LOCAL.



Documento assinado digitalmente

gov.br ANELI DE SOUZA BARCELOS DOS SANTOS
Data: 24/03/2023 14:58:59-0300
Verifique em <https://validar.iti.gov.br>

14

PROJETO: BALCÃO PARA LAVATÓRIO

PROJETO DE MÓVEIS SOB MEDIDA - EMEI JARDIM CECÍLIA

Cliente: PREFEITURA MUNICIPAL DE PORTÃO - CNPJ: 87.344.016/0001-08

Endereço: RUA DAS AZALÉIAS, Nº 615, LOT. JARDIM CECÍLIA III, BAIRRO PORTÃO VELHO - PORTÃO/RS

Resp. Técnica: ARQ. ANELI BARCELOS - CAU A57.942-4

BLOCO: ADMINISTRATIVO

LOCAL: SANITÁRIO MASC/FEM.

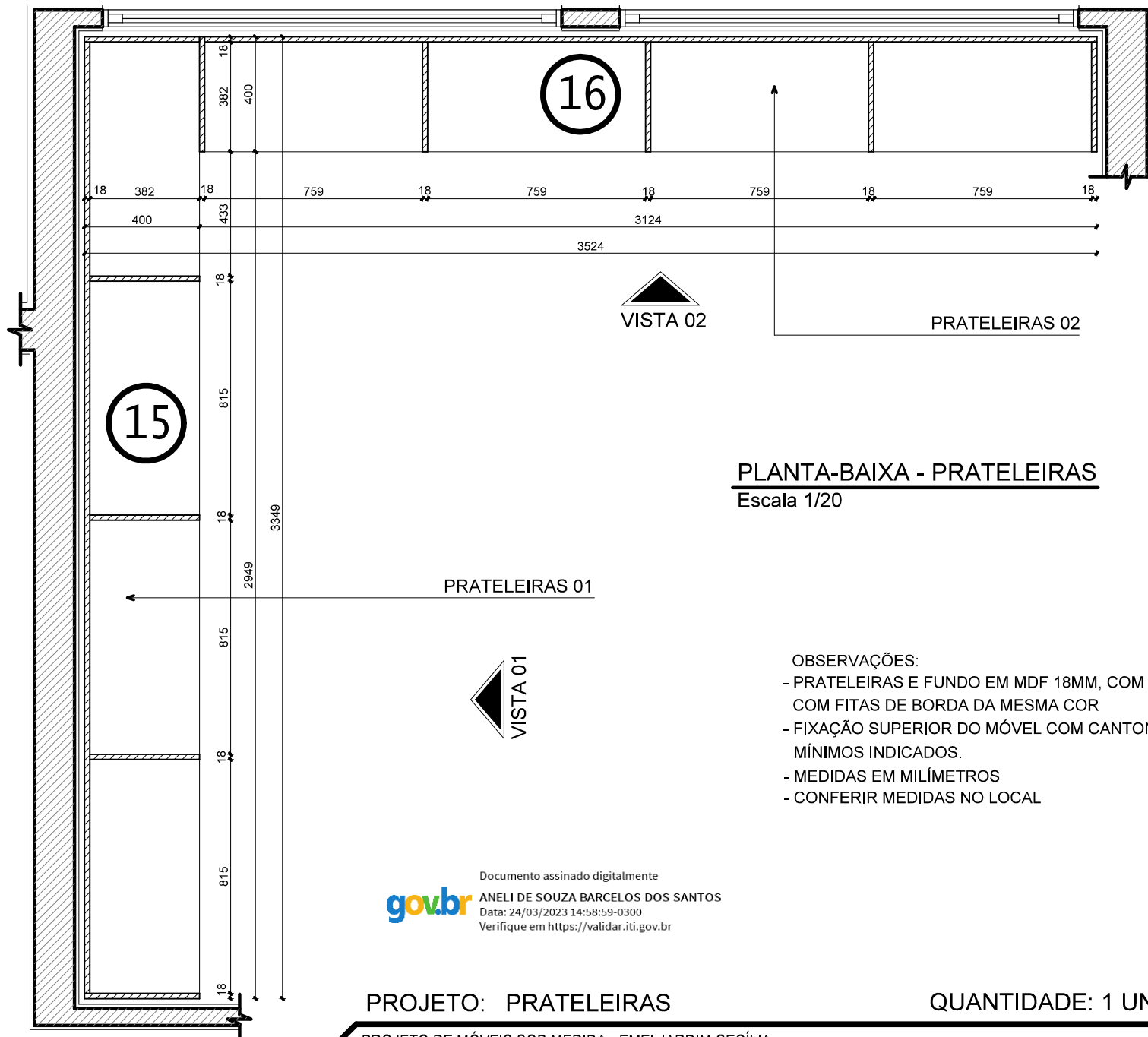
Escala: 1:20

Data: MAR/2023

BARCELOS
Soluções em Projetos
loewebarcels@gmail.com
Tel (51) 99893-0143

27

Prancha:



PLANTA-BAIXA - PRATELEIRAS
Escala 1/20

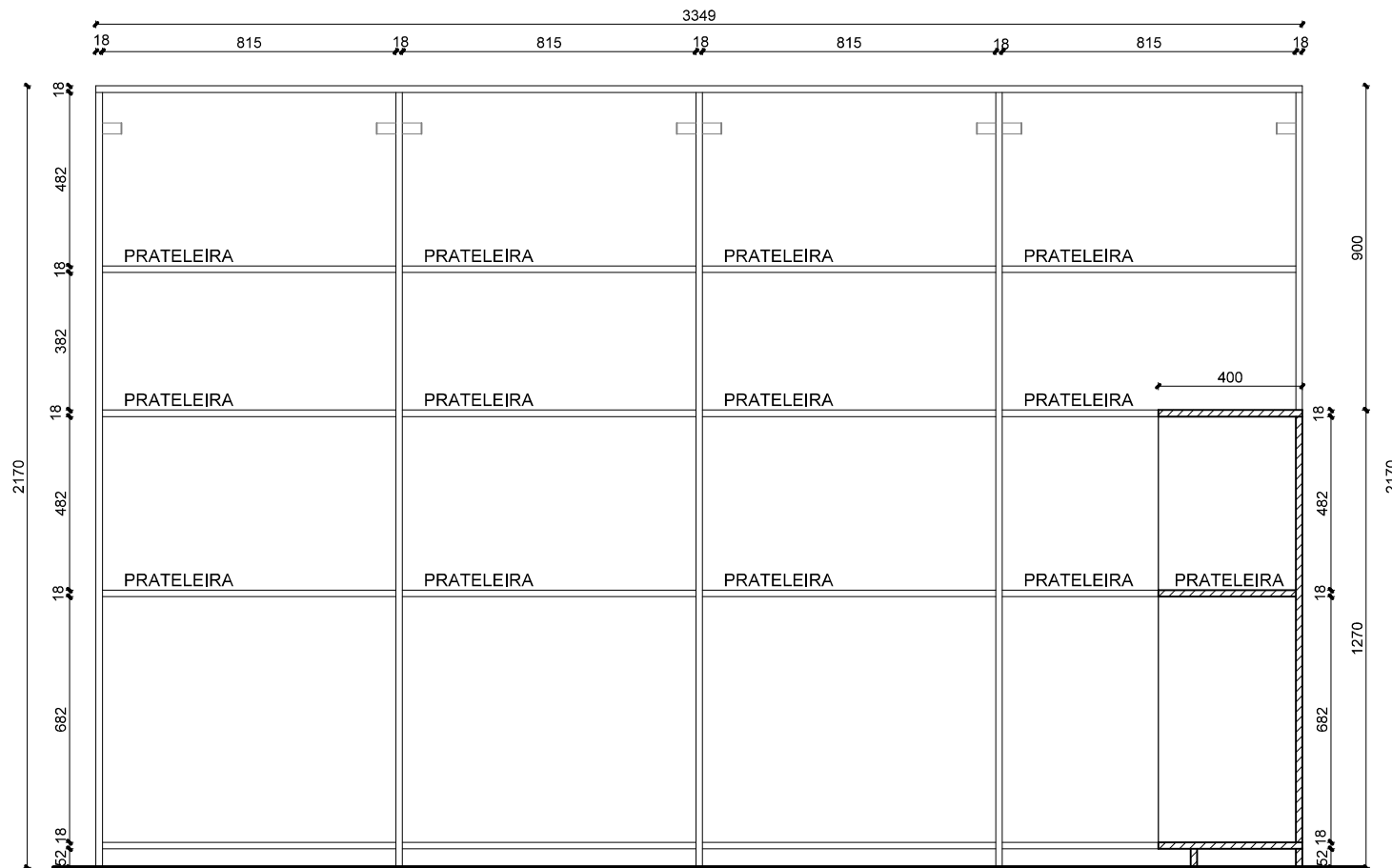
- OBSERVAÇÕES:
- PRATELEIRAS E FUNDO EM MDF 18MM, COM ACABAMENTO EM MELAMINA, COR GELO COM FITAS DE BORDA DA MESMA COR
 - FIXAÇÃO SUPERIOR DO MÓVEL COM CANTONEIRAS DE AÇO, CONFORME PONTOS MÍNIMOS INDICADOS.
 - MEDIDAS EM MILÍMETROS
 - CONFERIR MEDIDAS NO LOCAL

Documento assinado digitalmente
gov.br ANELI DE SOUZA BARCELOS DOS SANTOS
 Data: 24/03/2023 14:58:59-0300
 Verifique em <https://validar.iti.gov.br>



PROJETO: PRATELEIRAS

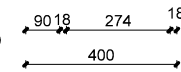
QUANTIDADE: 1 UNIDADE



VISTA 01
Escala 1/20

OBSERVAÇÕES:

- PRATELEIRAS E FUNDO EM MDF 18MM, COM ACABAMENTO EM MELAMINA, COR GELO COM FITAS DE BORDA DA MESMA COR
- FIXAÇÃO SUPERIOR DO MÓVEL COM CANTONEIRAS DE AÇO, CONFORME PONTOS MÍNIMOS INDICADOS.
- MEDIDAS EM MILÍMETROS
- CONFERIR MEDIDAS NO LOCAL



Documento assinado digitalmente
gov.br ANELI DE SOUZA BARCELOS DOS SANTOS
 Data: 24/03/2023 14:58:59-0300
 Verifique em <https://validar.iti.gov.br>

15

PROJETO: PRATELEIRAS ALTAS

PROJETO DE MÓVEIS SOB MEDIDA - EMEI JARDIM CECÍLIA

Cliente: PREFEITURA MUNICIPAL DE PORTÃO - CNPJ: 87.344.016/0001-08

Endereço: RUA DAS AZALÉIAS, Nº 615, LOT. JARDIM CECÍLIA III, BAIRRO PORTÃO VELHO - PORTÃO/RS

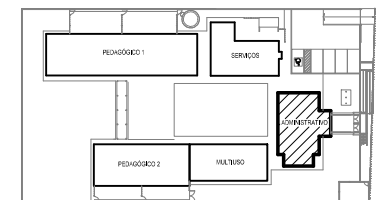
Resp. Técnica: ARQ. ANELI BARCELOS - CAU A57.942-4

BLOCO: ADMINISTRATIVO

LOCAL: ALMOXARIFADO

Escala: 1:20

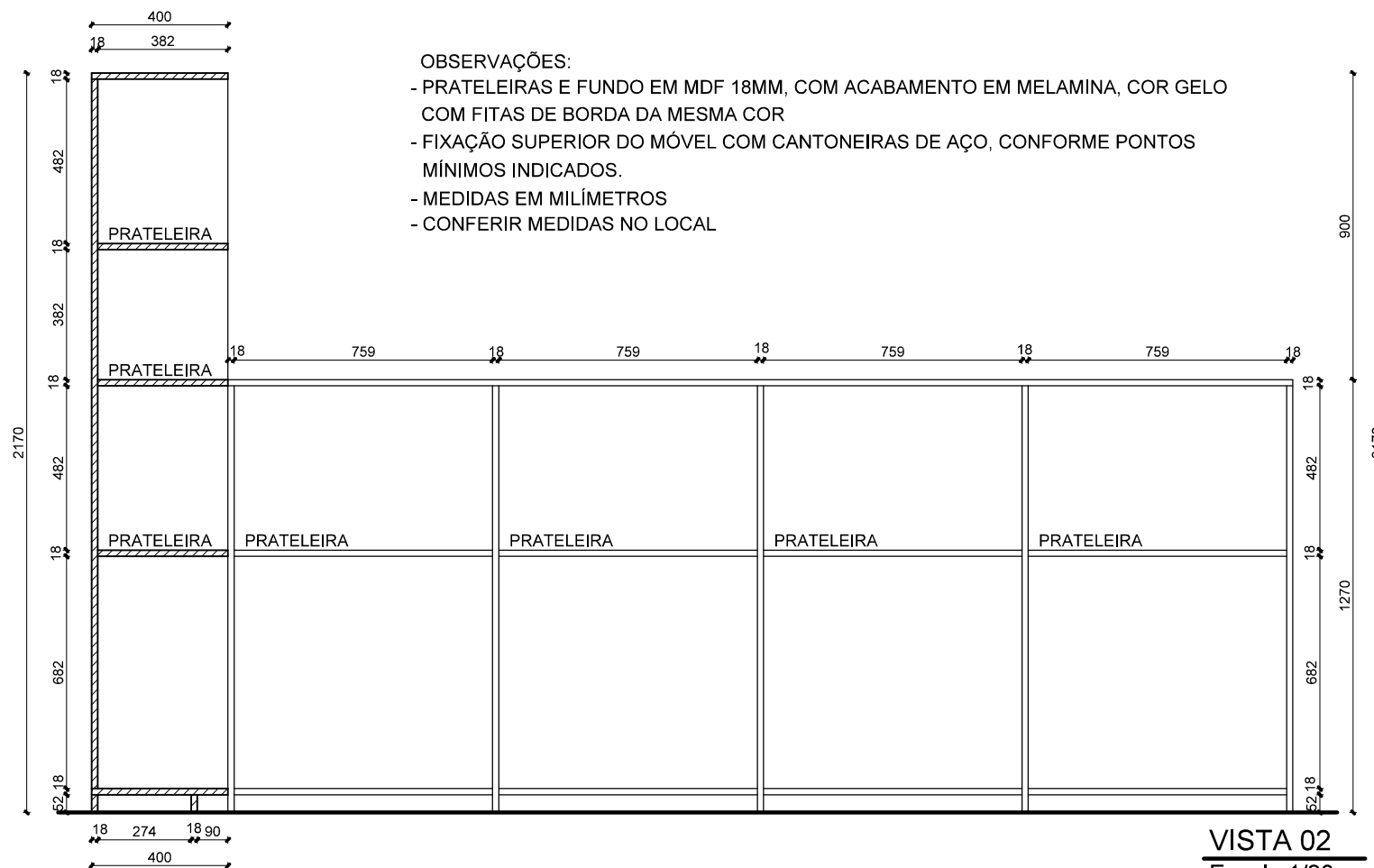
Data: MAR/2023



BARCELOS
 Soluções em Projetos
 loewebarcelos@gmail.com
 Tel: (51) 99893-0143

29

Prancha:



Documento assinado digitalmente
gov.br ANELI DE SOUZA BARCELOS DOS SANTOS
 Data: 24/03/2023 14:58:59-0300
 Verifique em <https://validar.iti.gov.br>

16

PROJETO: PRATELEIRAS MÉDIAS

PROJETO DE MÓVEIS SOB MEDIDA - EMEI JARDIM CECÍLIA

Cliente: PREFEITURA MUNICIPAL DE PORTÃO - CNPJ: 87.344.016/0001-08

Endereço: RUA DAS AZALÉIAS, Nº 615, LOT. JARDIM CECÍLIA III, BAIRRO PORTÃO VELHO - PORTÃO/RS

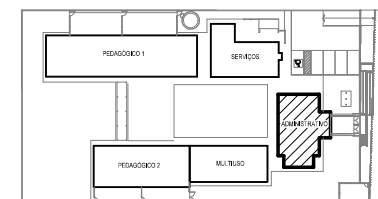
Resp. Técnica: ARQ. ANELI BARCELOS - CAU A57.942-4

BLOCO: ADMINISTRATIVO

LOCAL: ALMOXARIFADO

Escala: 1:20

Data: MAR/2023



BARCELOS

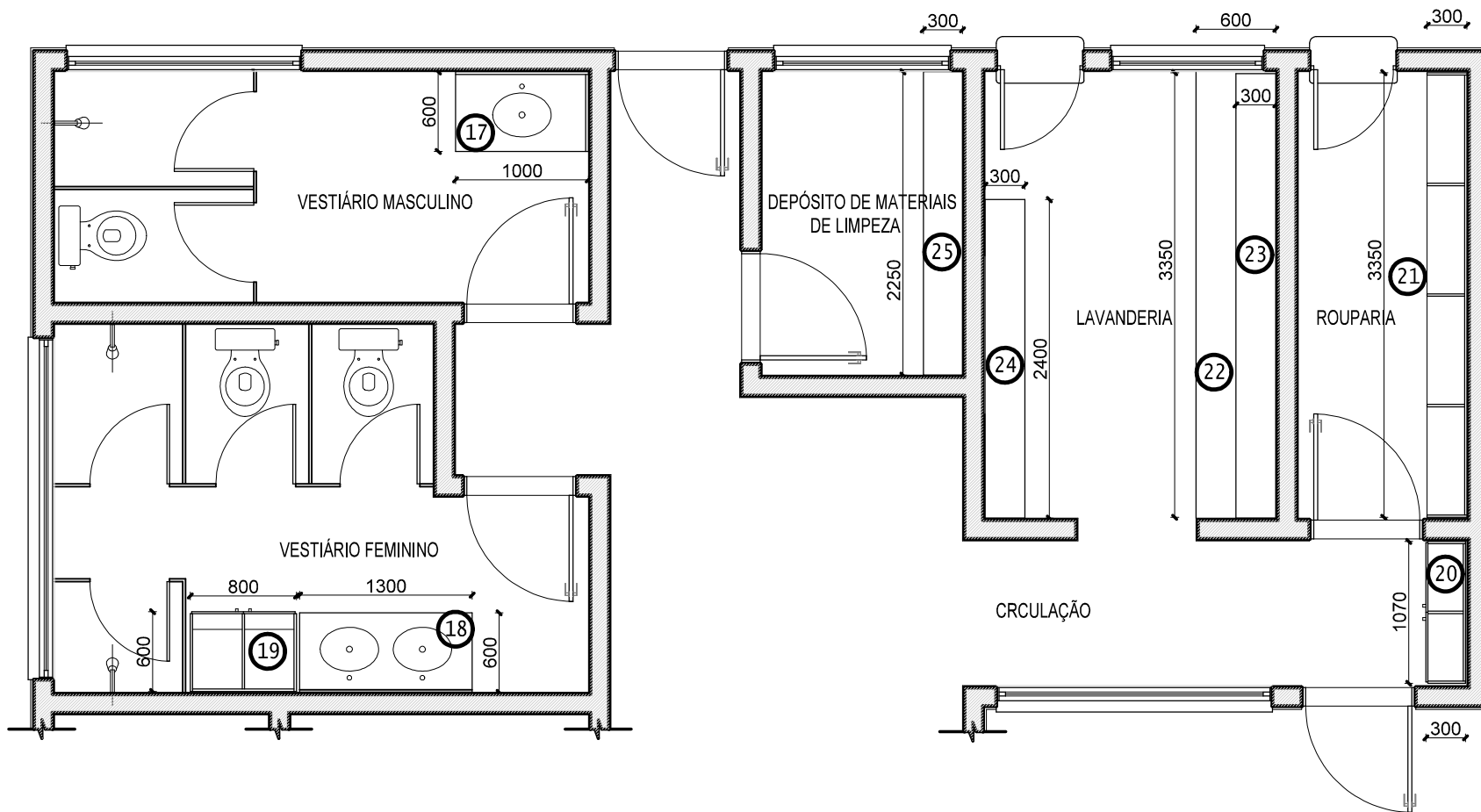
Soluções em Projetos

loewebarcelos@gmail.com

Tel: (51) 99893-0143

30

Prancha:



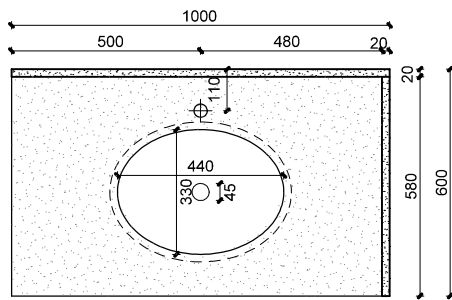
LEGENDA DOS MÓVEIS	
17	BALCÃO P/ LAVATÓRIO C/ TAMPO
18	BALCÃO P/ LAVATÓRIO C/ TAMPO
19	ARMÁRIO ALTO - 4 PORTAS
20	ARMÁRIO ALTO - 4 PORTAS
21	ARMÁRIO COM PRATELEIRAS
22	BALCÃO COM TAMPO
23	ARMÁRIO AÉREO
24	ARMÁRIO AÉREO
25	ARMÁRIO COM PRATELEIRAS

**PLANTA DE LOCALIZAÇÃO - BLOCO DE SERVIÇOS
VESTIÁRIOS FEMININO, MASCULINO, CIRCULAÇÃO, DML, LAVANDERIA E ROUPARIA**

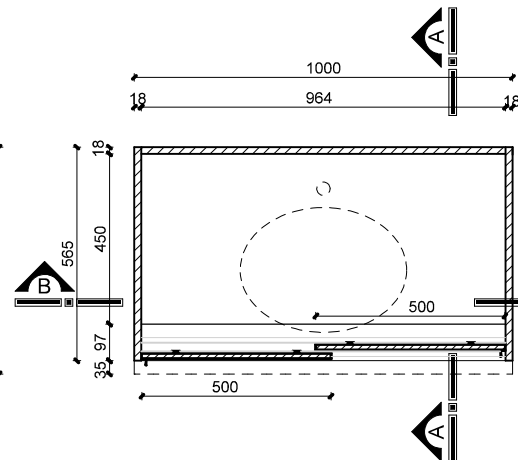
Escala 1/50

Documento assinado digitalmente
gov.br ANELI DE SOUZA BARCELOS DOS SANTOS
Data: 24/03/2023 15:01:46-0300
Verifique em <https://validar.iti.gov.br>





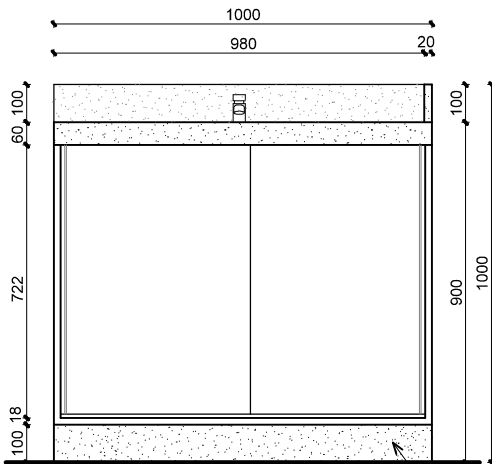
PLANTA-BAIXA - TAMPO
Escala 1/20



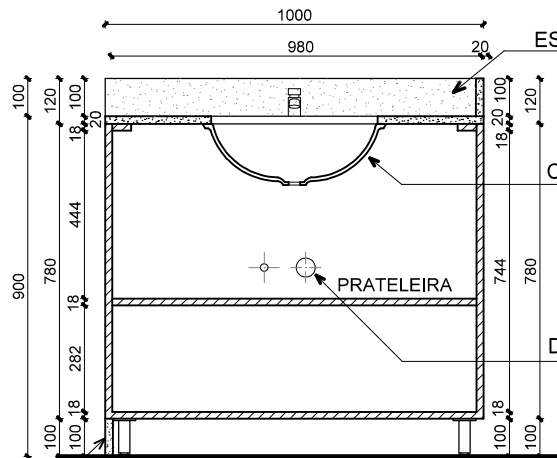
PLANTA-BAIXA - MÓVEL
Escala 1/20

OBSERVAÇÕES:

- ESTRUTURA DO MÓVEL EM MDF 18MM, COM ACABAMENTO EM MELAMINA COR GELO, POR DENTRO E POR FORA.
- PUXADOR DAS PORTAS DE CORRER EM PERFIL DE ALUMÍNIO, ACAB. ESCOVADO COM SISTEMA DE AMORTECIMENTO
- PORTAS DO MÓVEL EM MDF 15MM, COM ACABAMENTO MELAMÍNICO NA COR GELO, COM FITA DE BORDA DA MESMA COR
- FIXAÇÃO DO MÓVEL NA PAREDE, COM CANTONEIRAS DE AÇO, MÍNIMO EM 2 PONTOS
- O BALCÃO DEVERÁ SER INSTALADO ENTRE A PAREDE E A DIVISÓRIA LEVE
- TAMPO DE GRANITO CINZA ANDORINHA, E=20MM
- ESPELHO (h=100mm) E SAIA(60mm) DE GRANITO CINZA ANDORINHA, E= 20MM
- CUBA OVAL, COR BRANCA, 440X330MM, FIXADA COM ADESIVO ESTRUTURAL EPÓXI BIOCMPONENTE, VEDADA COM SILICONE
- PÉS DO MÓVEL EM POLIPROPILENO, 50MM, ALTURA 10CM, COM REGULAGEM
- RODAPÉS DO BALCÃO EM GRANITO CINZA ANDORINHA, H=100MM, e=20MM
- MEDIDAS EM MILÍMETROS - CONFERIR MEDIDAS NO LOCAL.



VISTA FRONTAL
Escala 1/20



CORTE BB'
Escala 1/20

RODAPÉ DE GRANITO H=100MM



Documento assinado digitalmente
ANELI DE SOUZA BARCELOS DOS SANTOS
Data: 24/03/2023 15:01:46-0300
Verifique em <https://validar.iti.gov.br>



17

PROJETO: BALCÃO PARA LAVATÓRIO

QUANTIDADE: 1 UNIDADE

PROJETO DE MÓVEIS SOB MEDIDA - EMEI JARDIM CECÍLIA

BLOCO: SERVIÇOS

Cliente: PREFEITURA MUNICIPAL DE PORTÃO - CNPJ: 87.344.016/0001-08

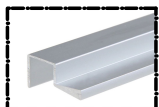
LOCAL: VESTIÁRIO MASCULINO

Endereço: RUA DAS AZALÉIAS, Nº 615, LOT. JARDIM CECÍLIA III, BAIRRO PORTÃO VELHO - PORTÃO/RS

Escala: 1:20

Resp. Técnica: ARQ. ANELI BARCELOS - CAU A57.942-4

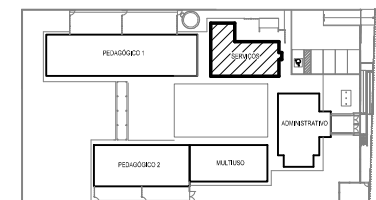
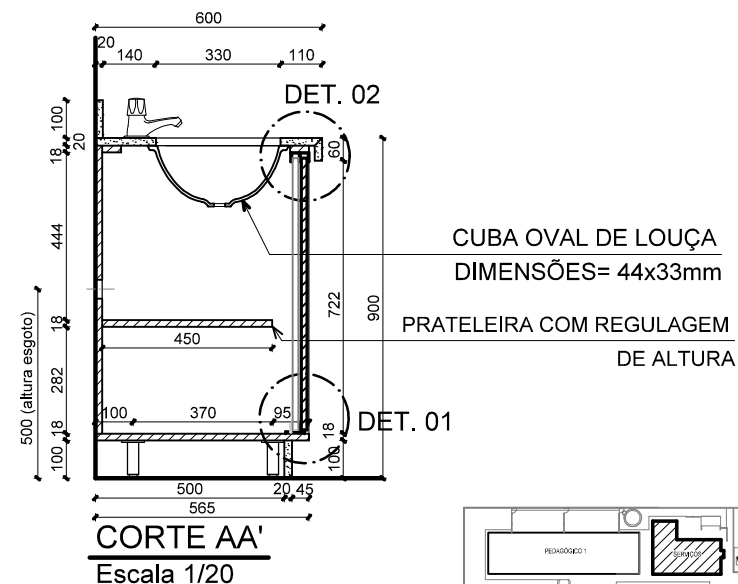
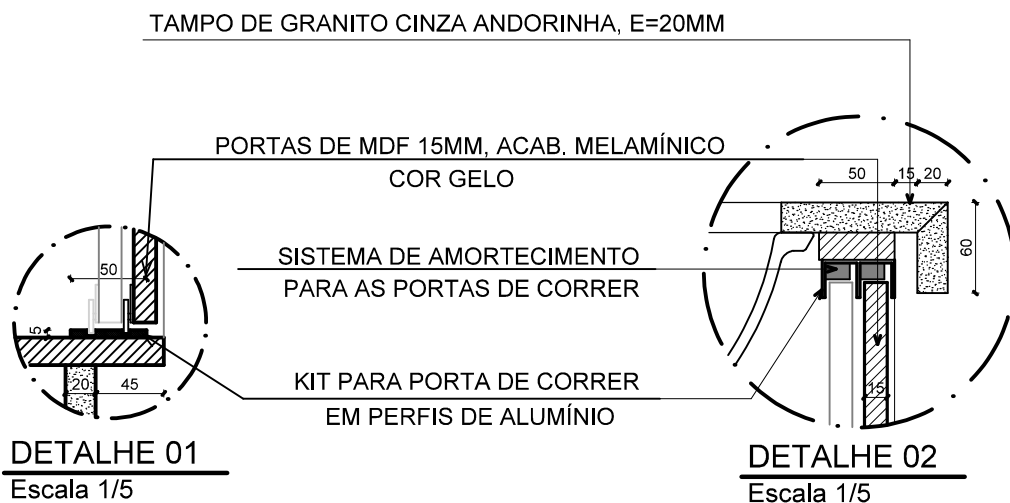
Data: MAR/2023



MODELO DO PUXADOR DAS PORTAS DE CORRER
PERFIL DE ALUMÍNIO ESCOVADO PARA CHAPA DE 15MM

OBSERVAÇÕES:

- ESTRUTURA DO MÓVEL EM MDF 18MM, COM ACABAMENTO EM MELAMINA COR GELO, POR DENTRO E POR FORA.
- PUXADOR DAS PORTAS DE CORRER EM PERFIL DE ALUMÍNIO, ACAB. ESCOVADO COM SISTEMA DE AMORTECIMENTO
- PORTAS DO MÓVEL EM MDF 15MM, COM ACABAMENTO MELAMÍNICO NA COR GELO, COM FITA DE BORDA DA MESMA COR
- FIXAÇÃO DO MÓVEL NA PAREDE, COM CANTONEIRAS DE AÇO, MÍNIMO EM 2 PONTOS
- O BALCÃO DEVERÁ SER INSTALADO ENTRE A PAREDE E A DIVISÓRIA LEVE
- TAMPO DE GRANITO CINZA ANDORINHA, E=20MM
- ESPELHO(h=100mm) E SAIA(60mm) DE GRANITO CINZA ANDORINHA, E= 20MM
- CUBA OVAL, COR BRANCA, 440X330MM, FIXADA COM ADESIVO ESTRUTURAL EPÓXI BIOCOMPONENTE, VEDADA COM SILICONE
- PÉS DO MÓVEL EM POLIPROPILENO, 50MM, ALTURA 10CM, COM REGULAGEM
- RODAPÉS DO BALCÃO EM GRANITO CINZA ANDORINHA, H=100MM, e=20MM
- MEDIDAS EM MILÍMETROS - CONFERIR MEDIDAS NO LOCAL.



Documento assinado digitalmente
gov.br ANELI DE SOUZA BARCELOS DOS SANTOS
Data: 24/03/2023 15:01:46-0300
Verifique em <https://validar.iti.gov.br>

17

PROJETO: BALCÃO PARA LAVATÓRIO

QUANTIDADE: 1 UNIDADE

PROJETO DE MÓVEIS SOB MEDIDA - EMEI JARDIM CECÍLIA

BLOCO: SERVIÇOS

Cliente: PREFEITURA MUNICIPAL DE PORTÃO - CNPJ: 87.344.016/0001-08

LOCAL: VESTIÁRIO MASCULINO

Endereço: RUA DAS AZALÉIAS, Nº 615, LOT. JARDIM CECÍLIA III, BAIRRO PORTÃO VELHO - PORTÃO/RS

Escala: 1:20

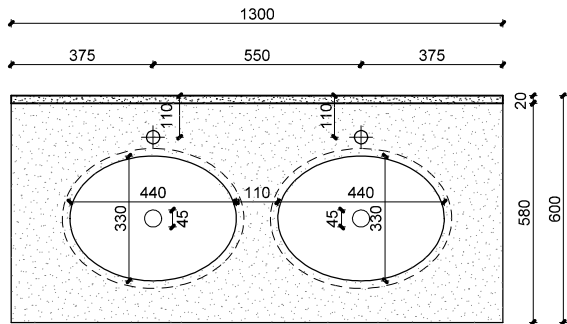
Resp. Técnica: ARQ. ANELI BARCELOS - CAU A57.942-4

Data: MAR/2023

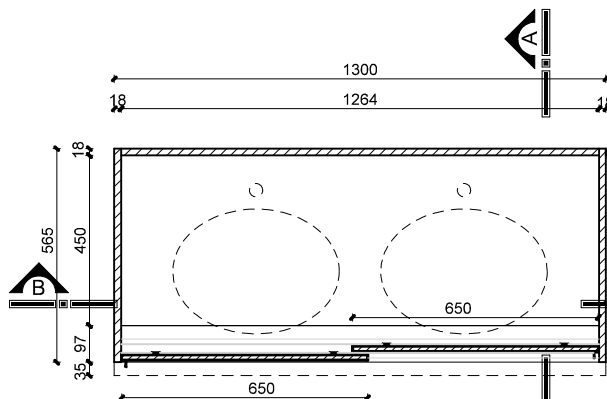
BARCELOS
Soluções em Projetos
lowebarcelos@gmail.com
Tel: (51) 99893-0143

33

Prancha:



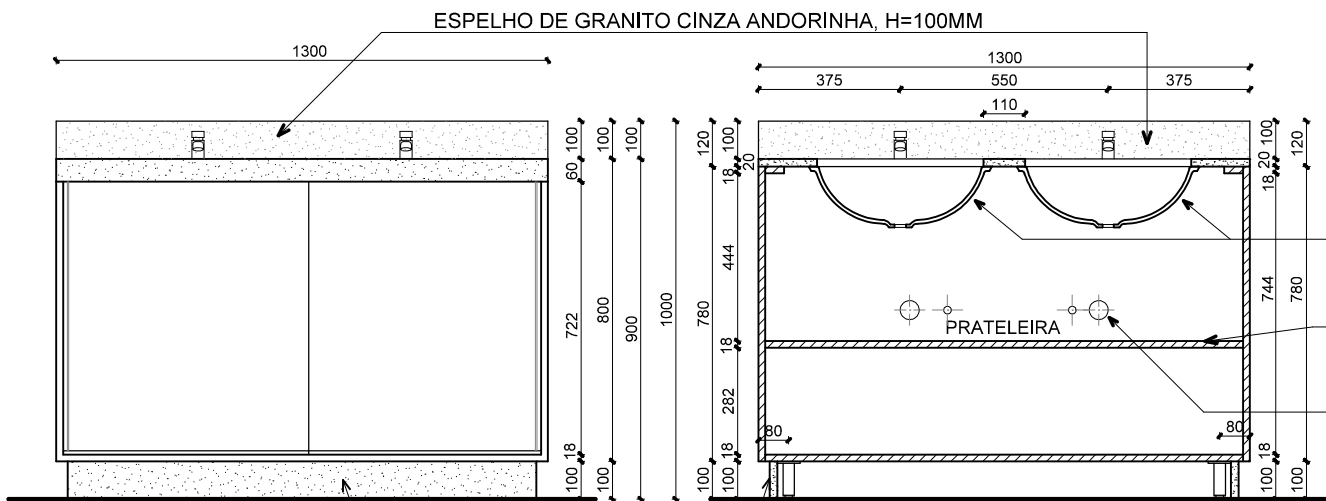
PLANTA-BAIXA - TAMPO
Escala 1/20



PLANTA-BAIXA - MÓVEL
Escala 1/20

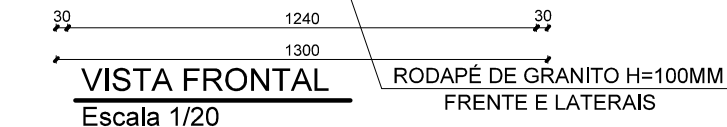
OBSERVAÇÕES:

- ESTRUTURA DO MÓVEL EM MDF 18MM, COM ACABAMENTO EM MELAMINA COR GELO, POR DENTRO E POR FORA.
- PUXADOR DAS PORTAS DE CORRER EM PERFIL DE ALUMÍNIO, ACAB. ESCOVADO COM SISTEMA DE AMORTECIMENTO
- PORTAS DO MÓVEL EM MDF 15MM, COM ACABAMENTO MELAMÍNICO NA COR GELO, COM FITA DE BORDA DA MESMA COR
- FIXAÇÃO DO MÓVEL NA PAREDE, C/ CANTONEIRAS DE AÇO, MÍNIMO EM 2 PONTOS
- O BALCÃO DEVERÁ SER INSTALADO ENTRE A PAREDE E A DIVISÓRIA LEVE
- TAMPO DE GRANITO CINZA ANDORINHA, E=20MM
- ESPELHO (h=100mm) E SAIA(60mm) DE GRANITO CINZA ANDORINHA, E= 20MM
- CUBA OVAL, COR BRANCA, 440X330MM, FIXADA COM ADESIVO ESTRUTURAL EPÓXI BIOCOMPONENTE, VEDADA COM SILICONE
- PÉS DO MÓVEL EM POLIPROPILENO, 50MM, ALTURA 10CM, COM REGULAGEM
- RODAPÉS DO BALCÃO EM GRANITO CINZA ANDORINHA, H=100MM, e=20MM
- MEDIDAS EM MILÍMETROS - CONFERIR MEDIDAS NO LOCAL.



CORTE BB'
Escala 1/20

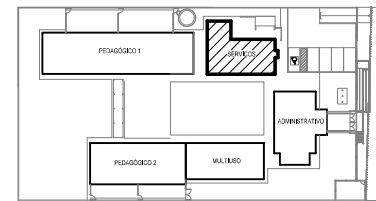
- CUBA OVAL DE LOUÇA, COR BRANCA
DIMENSÕES= 44x33mm
- PRATELEIRA COM REGULAGEM
DE ALTURA
- DEIXAR ESPERA DE FUROS
PARA ESGOTO E ÁGUA



VISTA FRONTAL
Escala 1/20

RODAPÉ DE GRANITO H=100MM
FRENTE E LATERAIS

Documento assinado digitalmente
gov.br ANELI DE SOUZA BARCELOS DOS SANTOS
Data: 24/03/2023 15:01:46-0300
Verifique em <https://validar.iti.gov.br>



18

PROJETO: BALCÃO PARA LAVATÓRIO

QUANTIDADE: 1 UNIDADE

PROJETO DE MÓVEIS SOB MEDIDA - EMEI JARDIM CECÍLIA

BLOCO: SERVIÇOS

Cliente: PREFEITURA MUNICIPAL DE PORTÃO - CNPJ: 87.344.016/0001-08

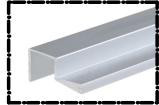
LOCAL: VESTIÁRIO FEMININO

Endereço: RUA DAS AZALÉIAS, Nº 615, LOT. JARDIM CECÍLIA III, BAIRRO PORTÃO VELHO - PORTÃO/RS

Escala: 1:20

Resp. Técnica: ARQ. ANELI BARCELOS - CAU A57.942-4

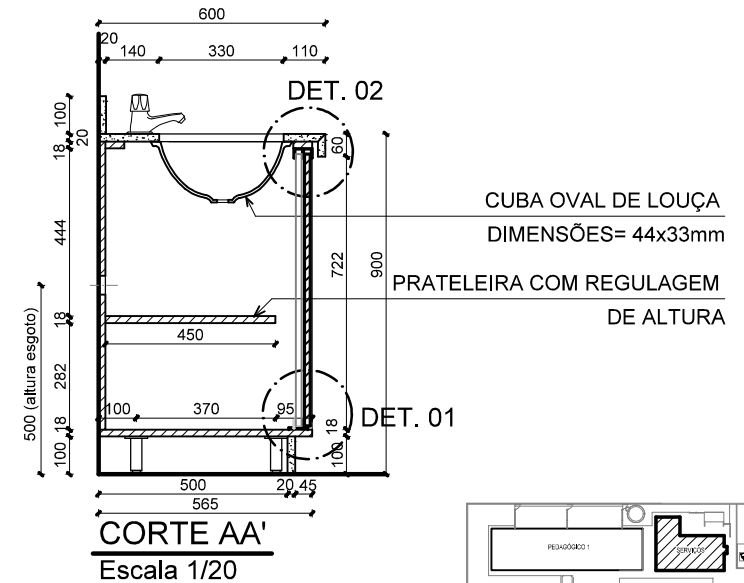
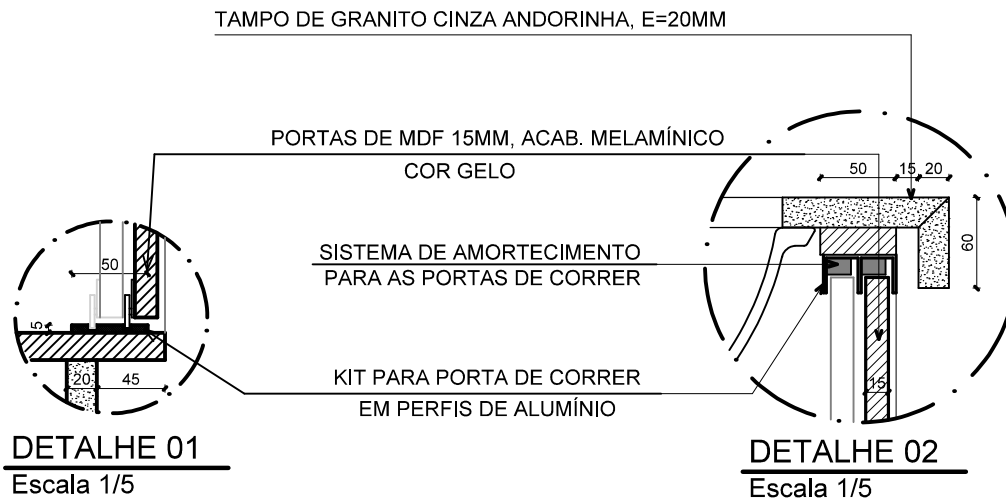
Data: MAR/2023



MODELO DO PUXADOR DAS PORTAS DE CORRER
PERFIL DE ALUMÍNIO ESCOVADO PARA CHAPA DE 15MM

OBSERVAÇÕES:

- ESTRUTURA DO MÓVEL EM MDF 18MM, COM ACABAMENTO EM MELAMINA COR GELO, POR DENTRO E POR FORA.
- PUXADOR DAS PORTAS DE CORRER EM PERFIL DE ALUMÍNIO, ACAB. ESCOVADO COM SISTEMA DE AMORTECIMENTO
- PORTAS DO MÓVEL EM MDF 15MM, COM ACABAMENTO MELAMÍNICO NA COR GELO, COM FITA DE BORDA DA MESMA COR
- FIXAÇÃO DO MÓVEL NA PAREDE, COM CANTONEIRAS DE AÇO, MÍNIMO EM 2 PONTOS
- O BALCÃO DEVERÁ SER INSTALADO ENTRE A PAREDE E A DIVISÓRIA LEVE
- TAMPO DE GRANITO CINZA ANDORINHA, E=20MM
- ESPELHO(h=100mm) E SAIA(60mm) DE GRANITO CINZA ANDORINHA, E= 20MM
- CUBA OVAL, COR BRANCA, 440X330MM, FIXADA COM ADESIVO ESTRUTURAL EPÓXI BIOCOMPONENTE, VEDADA COM SILICONE
- PÉS DO MÓVEL EM POLIPROPILENO, 50MM, ALTURA 10CM, COM REGULAGEM
- RODAPÉS DO BALCÃO EM GRANITO CINZA ANDORINHA, H=100MM, e=20MM
- MEDIDAS EM MILÍMETROS - CONFERIR MEDIDAS NO LOCAL.



Documento assinado digitalmente
 gov.br ANELI DE SOUZA BARCELOS DOS SANTOS
 Data: 24/03/2023 15:01:46-0300
 Verifique em <https://validar.iti.gov.br>

18

PROJETO: BALCÃO PARA LAVATÓRIO

QUANTIDADE: 1 UNIDADE

PROJETO DE MÓVEIS SOB MEDIDA - EMEI JARDIM CECÍLIA

Cliente: PREFEITURA MUNICIPAL DE PORTÃO - CNPJ: 87.344.016/0001-08

Endereço: RUA DAS AZALÉIAS, Nº 615, LOT. JARDIM CECÍLIA III, BAIRRO PORTÃO VELHO - PORTÃO/RS

Resp. Técnica: ARQ. ANELI BARCELOS - CAU A57.942-4

BLOCO: SERVIÇOS

LOCAL: VESTIÁRIO FEMININO

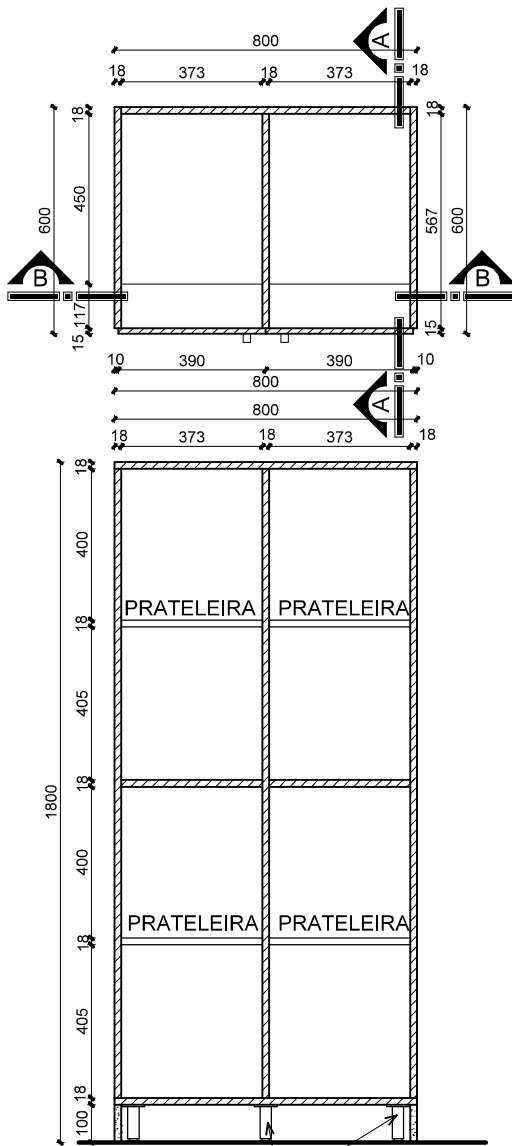
Escala: 1:20

Data: MAR/2023

BARCELOS
 Soluções em Projetos
 loewebarcelos@gmail.com
 Tel: (51) 99893-0143

35

Prancha:



PÉS EM POLIPROPILENO, 50MM
ALTURA 10CM, COM REGULAGEM

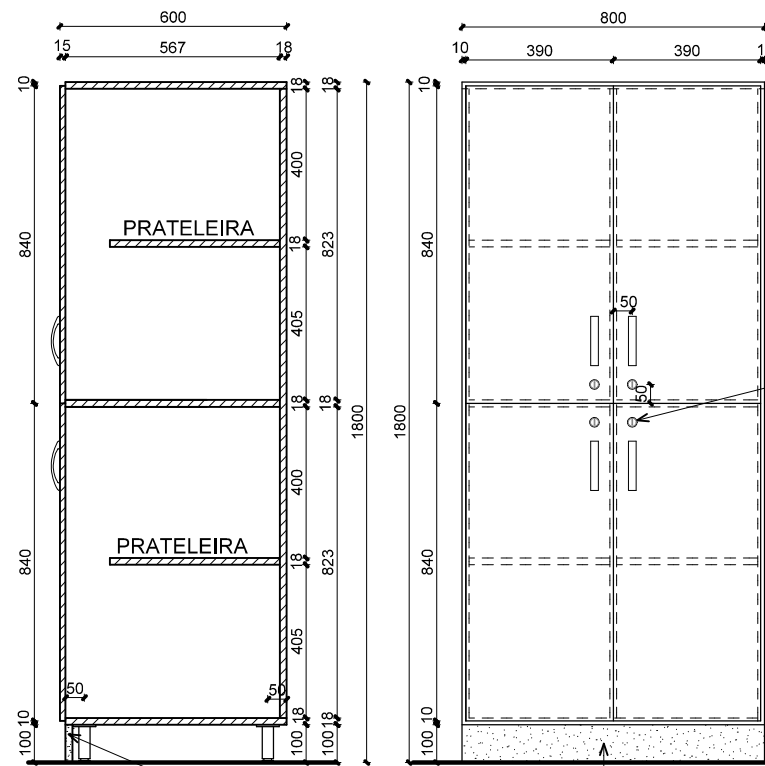
CORTE BB'
Escala 1/20

PLANTA-BAIXA ARMÁRIO ALTO COM 4 PORTAS

Escala 1/20

OBSERVAÇÕES:

- ARMÁRIO ALTO COM 4 PORTAS, COM ESTRUTURA DO MÓVEL EM MDF 18MM, E PORTAS EM MDF 15MM, ACABAMENTO MELAMINA, COR GELO, DENTRO E FORA.
- TODAS AS PORTAS COM FECHAMENTO POR CHAVE
- PUXADORES PLÁSTICOS, TIPO ALÇA DE 128MM.
- PÉS DO MÓVEL EM POLIPROPILENO, 50MM, ALTURA 10CM, COM REGULAGEM
- RODAPÉS DO MÓVEL EM GRANITO CINZA ANDORINHA, H=100MM, e=20MM
- MEDIDAS EM MILÍMETROS



CORTE AA'
Escala 1/20

RODAPÉ DE GRANITO H=100MM
FRENTE E LATERAIS

VISTA FRONTAL
Escala 1/20

FECHAMENTO
COM CHAVE

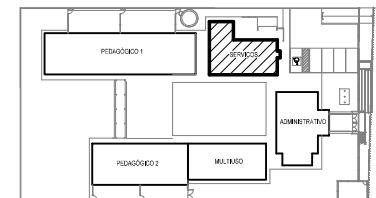


Documento assinado digitalmente

ANELI DE SOUZA BARCELOS DOS SANTOS

Data: 24/03/2023 15:04:18-0300

Verifique em <https://validar.iti.gov.br>



BARCELOS

Soluções em Projetos

lowebarcels@gmail.com

Tel: (51) 99893-0143

19

PROJETO: ARMÁRIO ALTO - 4 PORTAS

QUANTIDADE: 1 UNIDADE

PROJETO DE MÓVEIS SOB MEDIDA - EMEI JARDIM CECÍLIA

Cliente: PREFEITURA MUNICIPAL DE PORTÃO - CNPJ: 87.344.016/0001-08

Endereço: RUA DAS AZALÉIAS, Nº 615, LOT. JARDIM CECÍLIA III, BAIRRO PORTÃO VELHO - PORTÃO/RS

Resp. Técnica: ARQ. ANELI BARCELOS - CAU A57.942-4

BLOCO: SERVIÇOS

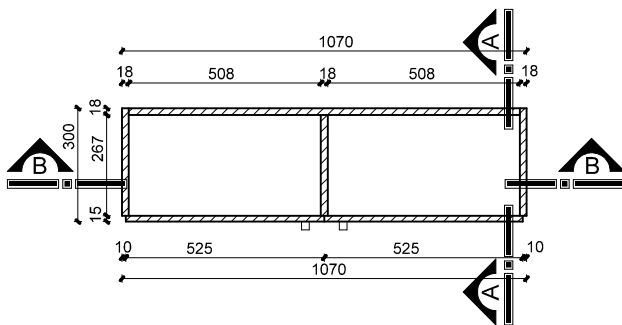
LOCAL: VESTIÁRIO FEMININO

Escala: 1:20

Data: MAR/2023

36

Prancha:

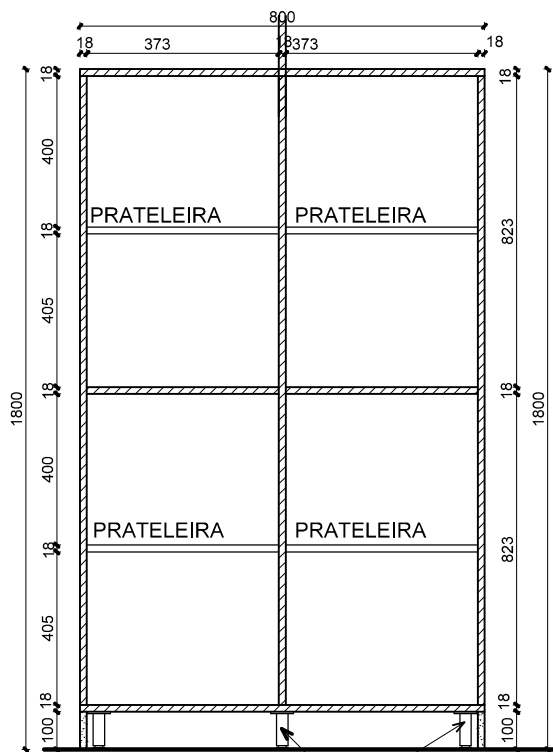


**PLANTA-BAIXA
ARMÁRIO ALTO - 4 PORTAS**

Escala 1/20

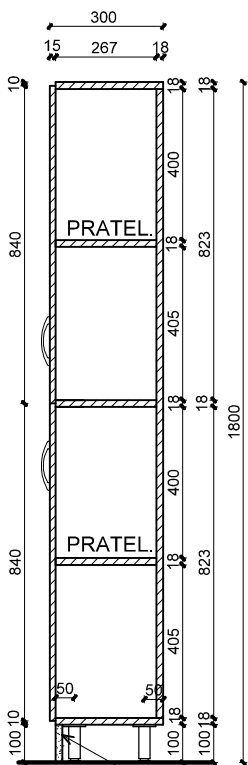
OBSERVAÇÕES:

- ARMÁRIO ALTO COM 4 PORTAS, COM ESTRUTURA DO MÓVEL EM MDF 18MM, E PORTAS EM MDF 15MM, ACABAMENTO MELAMINA, COR GELO, DENTRO E FORA.
- TODAS AS PORTAS COM FECHAMENTO POR CHAVE
- PUXADORES PLÁSTICOS, TIPO ALÇA DE 128MM.
- PÉS DO MÓVEL EM POLIPROPILENO, 50MM, ALTURA 10CM, COM REGULAGEM
- RODAPÉS DO MÓVEL EM GRANITO CINZA ANDORINHA, H=100MM, e=20MM
- MEDIDAS EM MILÍMETROS - CONFERIR MEDIDAS NO LOCAL



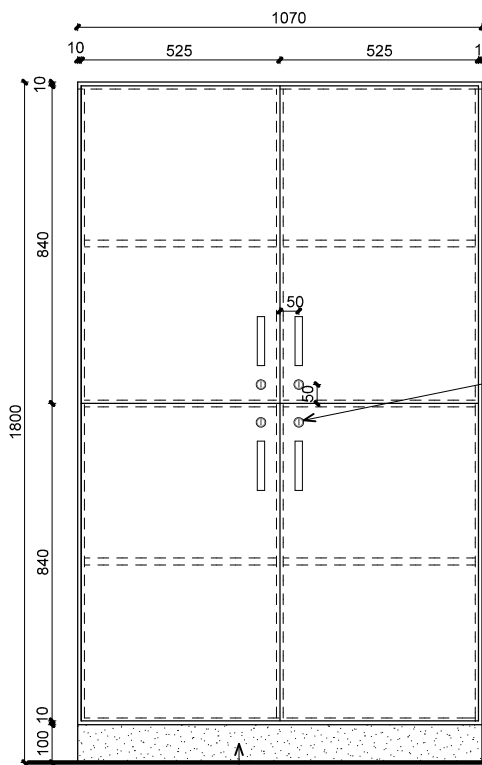
PÉS EM POLIPROPILENO, 50MM
ALTURA 10CM, COM REGULAGEM

CORTE BB'
Escala 1/20



CORTE AA'
Escala 1/20

RODAPÉ DE GRANITO H=100MM
FRENTE E LATERAIS

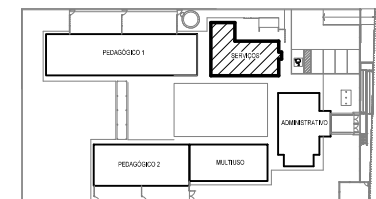


VISTA FRONTAL
Escala 1/20

FECHAMENTO
COM CHAVE



Documento assinado digitalmente
ANELI DE SOUZA BARCELOS DOS SANTOS
Data: 24/03/2023 15:04:18-0300
Verifique em <https://validar.iti.gov.br>



20

PROJETO: ARMÁRIO ALTO - 4 PORTAS

QUANTIDADE: 1 UNIDADE

PROJETO DE MÓVEIS SOB MEDIDA - EMEI JARDIM CECÍLIA

BLOCO: SERVIÇOS

Cliente: PREFEITURA MUNICIPAL DE PORTÃO - CNPJ: 87.344.016/0001-08

LOCAL: CIRCULAÇÃO

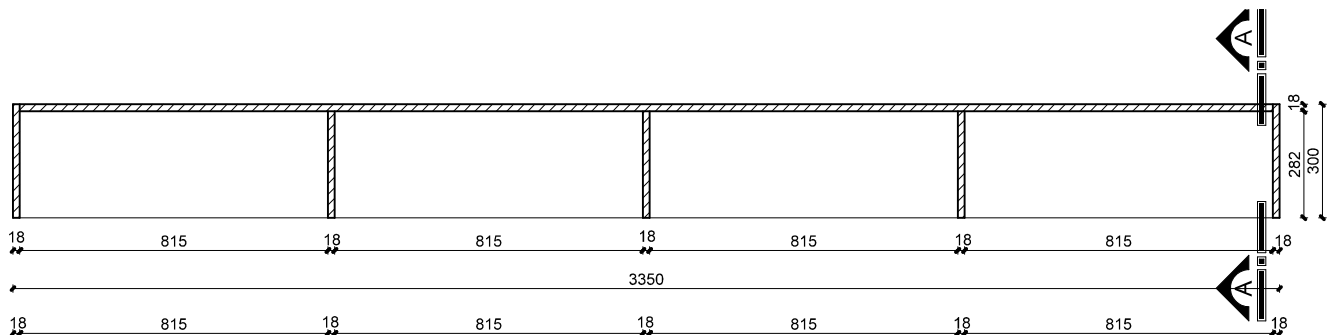
Endereço: RUA DAS AZALÉIAS, Nº 615, LOT. JARDIM CECÍLIA III, BAIRRO PORTÃO VELHO - PORTÃO/RS

Escala: 1:20

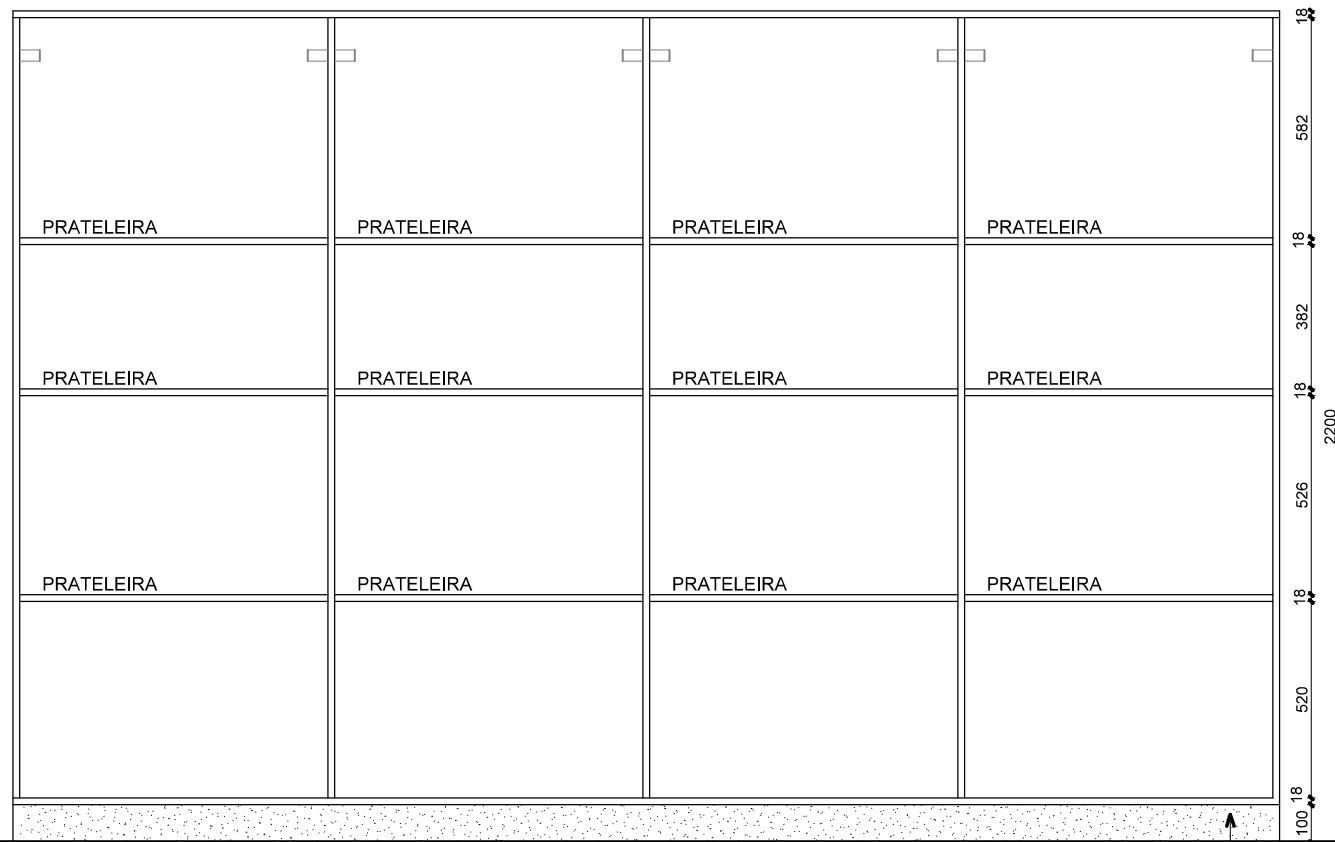
Resp. Técnica: ARQ. ANELI BARCELOS - CAU A57.942-4

Data: MAR/2023

Prancha:

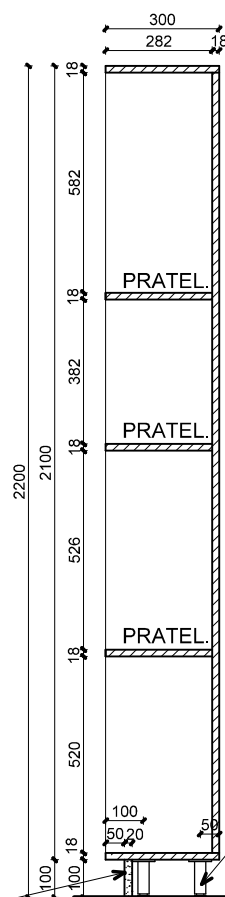


PLANTA-BAIXA PRATELEIRAS
Escala 1/20



VISTA FRONTAL
Escala 1/20

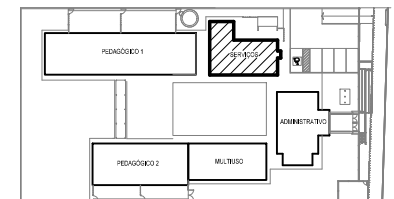
RODAPÉ DE GRANITO H=100MM



CORTE AA'
Escala 1/20

Documento assinado digitalmente
gov.br ANELI DE SOUZA BARCELOS DOS SANTOS
Data: 24/03/2023 15:04:18-0300
Verifique em <https://validar.iti.gov.br>

PÉS EM POLIPROPILENO, 50MM ALTURA 10CM, COM REGULAGEM



21

PROJETO: PRATELEIRAS

QUANTIDADE: 1 UNIDADE

PROJETO DE MÓVEIS SOB MEDIDA - EMEI JARDIM CECÍLIA

Cliente: PREFEITURA MUNICIPAL DE PORTÃO - CNPJ: 87.344.016/0001-08

Endereço: RUA DAS AZALÉIAS, Nº 615, LOT. JARDIM CECÍLIA III, BAIRRO PORTÃO VELHO - PORTÃO/RS

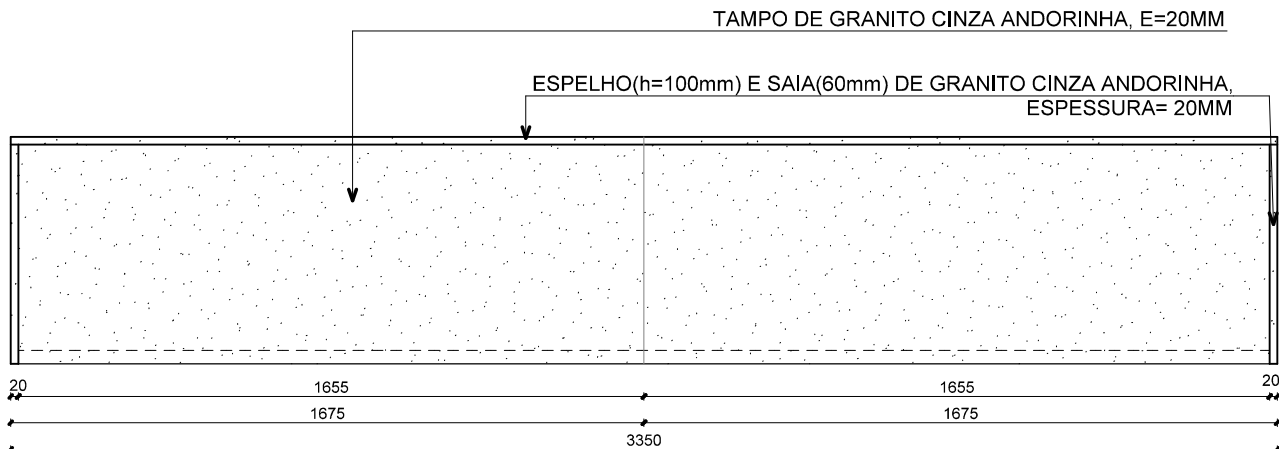
Resp. Técnica: ARQ. ANELI BARCELOS - CAU A57.942-4

BLOCO: SERVIÇOS

LOCAL: ROUPARIA

Escala: 1:20

Data: MAR/2023

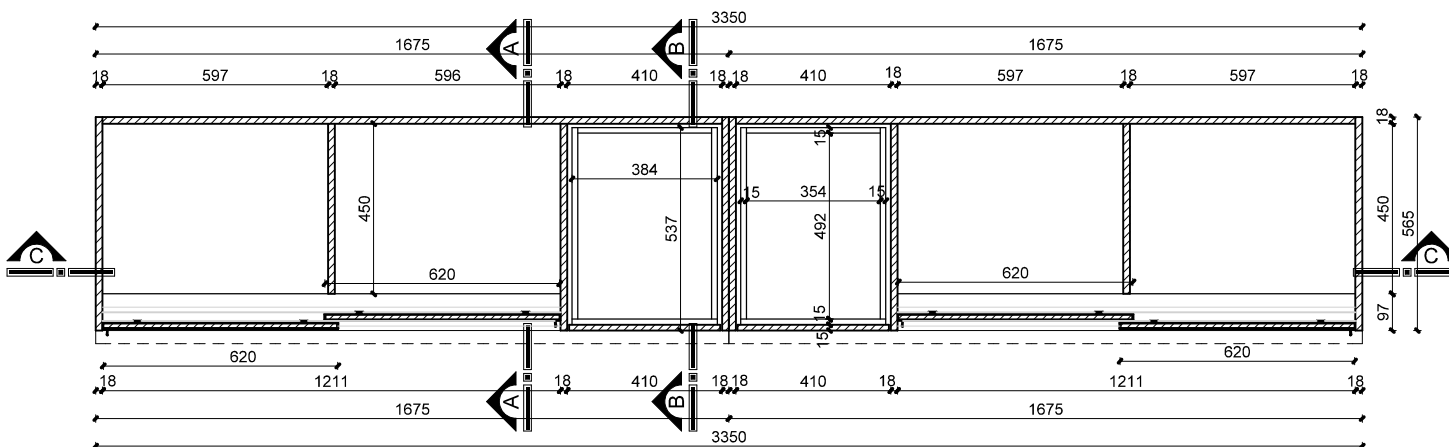


PLANTA-BAIXA - TAMPO DE GRANITO

Escala 1/20

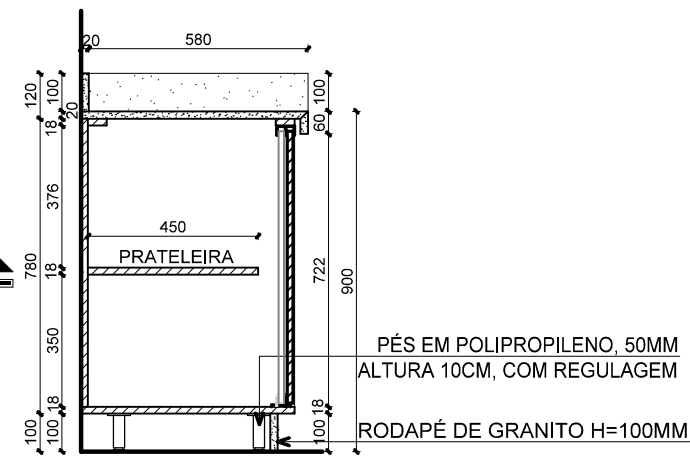
OBSERVAÇÕES:

- ESTRUTURA DO MÓVEL EM MDF 18MM, COM ACABAMENTO EM MELAMINA, COR GELO, POR DENTRO E POR FORA.
- PUXADOR DAS PORTAS DE CORRER E DAS GAVETAS EM PERFIL DE ALUMÍNIO, ACAB. ESCOVADO, C/ SISTEMA DE AMORTECIMENTO
- PORTAS DO MÓVEL EM MDF 15MM, COM ACABAMENTO MELAMÍNICO NA COR GELO, COM FITA DE BORDA DA MESMA COR
- O BALCÃO DEVERÁ SER INSTALADO ENTRE AS PAREDES
- TAMPO DE GRANITO CINZA ANDORINHA, E=20MM
- ESPELHO(h=100mm) E SAIA(60mm) DE GRANITO CINZA ANDORINHA, ESPESSURA= 20MM
- JUNTAS DEVERÃO SER VEDADAS COM SILICONE
- PÉS DO MÓVEL EM POLIPROPILENO, 50MM, ALTURA 10CM, COM REGULAGEM DE ALTURA
- RODAPÉS DO BALCÃO EM GRANITO CINZA ANDORINHA, H=100MM, ESPESSURA= 20MM
- CORREDIÇAS TELESCÓPICAS, 13 x 45MM, NAS GAVETAS
- MEDIDAS EM MILÍMETROS - CONFERIR MEDIDAS NO LOCAL.



PLANTA-BAIXA - MÓVEL

Escala 1/20



CORTE AA'

Escala 1/20

PÉS EM POLIPROPILENO, 50MM ALTURA 10CM, COM REGULAGEM
RODAPÉ DE GRANITO H=100MM

Documento assinado digitalmente
gov.br ANELI DE SOUZA BARCELOS DOS SANTOS
Data: 24/03/2023 15:04:18-0300
Verifique em <https://validar.iti.gov.br>

22

PROJETO: BALCÃO COM TAMPO

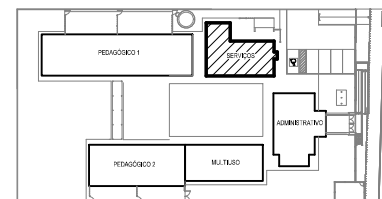
QUANTIDADE: 1 UNIDADE

PROJETO DE MÓVEIS SOB MEDIDA - EMEI JARDIM CECÍLIA

Cliente: PREFEITURA MUNICIPAL DE PORTÃO - CNPJ: 87.344.016/0001-08

Endereço: RUA DAS AZALÉIAS, Nº 615, LOT. JARDIM CECÍLIA III, BAIRRO PORTÃO VELHO - PORTÃO/RS

Resp. Técnica: ARQ. ANELI BARCELOS - CAU A57.942-4



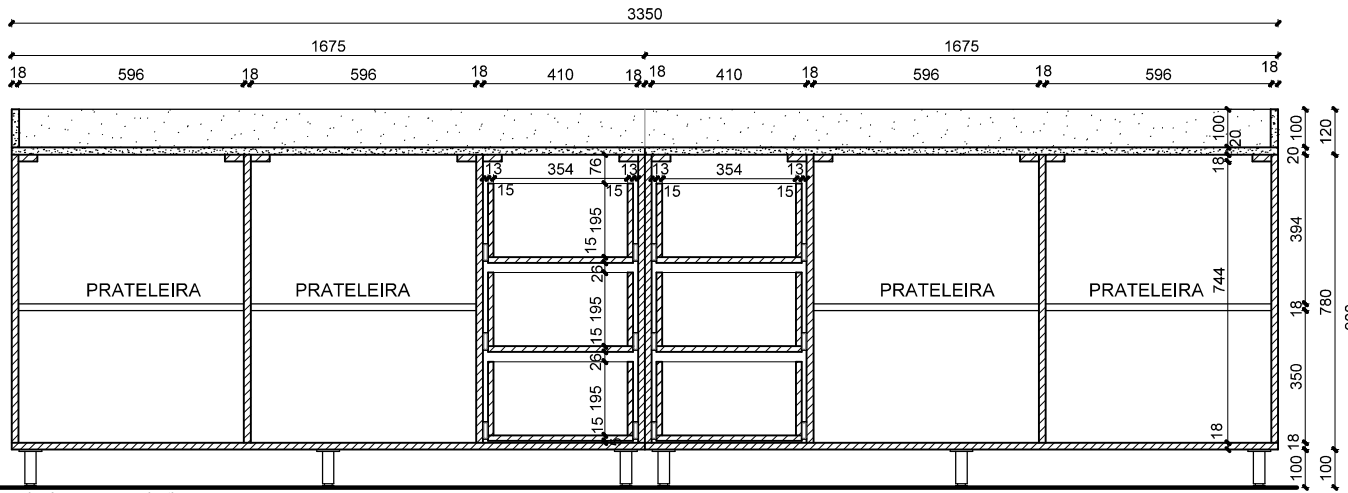
BLOCO: SERVIÇOS

LOCAL: LAVANDERIA

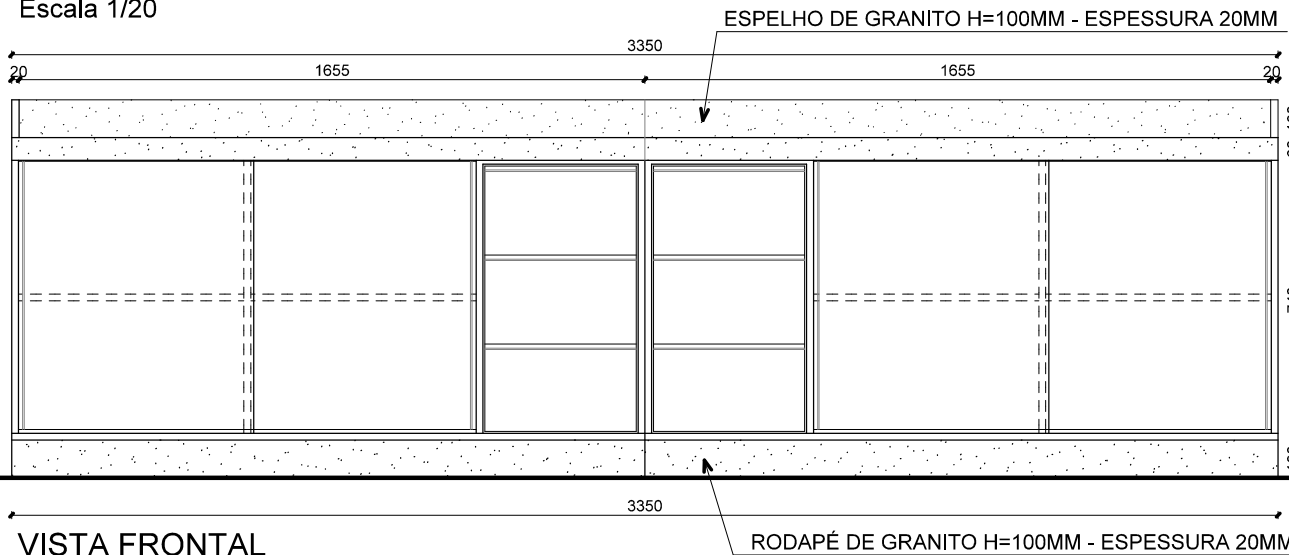
Escala: 1:20

Data: MAR/2023

BARCELOS
Soluções em Projetos
loewebarcels@gmail.com
Tel: (51) 99893-0143



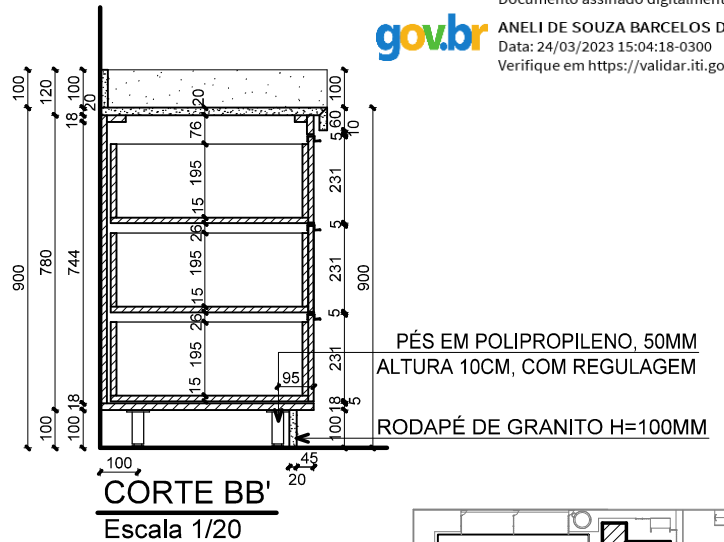
CORTE CC'
Escala 1/20



VISTA FRONTAL
Escala 1/20

OBSERVAÇÕES:

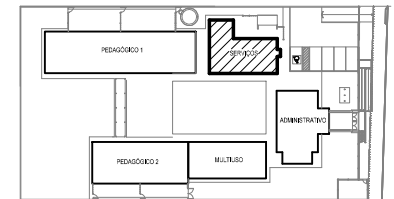
- ESTRUTURA DO MÓVEL EM MDF 18MM, COM ACABAMENTO EM MELAMINA, COR GELO, POR DENTRO E POR FORA.
- PUXADOR DAS PORTAS DE CORRER E DAS GAVETAS EM PERFIL DE ALUMÍNIO, ACAB. ESCOVADO, C/ SISTEMA DE AMORTECIMENTO
- PORTAS DO MÓVEL EM MDF 15MM, COM ACABAMENTO MELAMÍNICO NA COR GELO, COM FITA DE BORDA DA MESMA COR
- O BALCÃO DEVERÁ SER INSTALADO ENTRE AS PAREDES
- TAMPO DE GRANITO CINZA ANDORINHA, E=20MM
- ESPELHO(h=100mm) E SAIÁ(60mm) DE GRANITO CINZA ANDORINHA, ESPESSURA= 20MM
- JUNTAS DEVERÃO SER VEDADAS COM SILICONE
- PÉS DO MÓVEL EM POLIPROPILENO, 50MM, ALTURA 10CM, COM REGULAGEM DE ALTURA
- RODAPÉS DO BALCÃO EM GRANITO CINZA ANDORINHA, H=100MM, ESPESSURA= 20MM
- MEDIDAS EM MILÍMETROS - CONFERIR MEDIDAS NO LOCAL.



CORTE BB'
Escala 1/20

Documento assinado digitalmente
gov.br ANELI DE SOUZA BARCELOS DOS SANTOS
Data: 24/03/2023 15:04:18-0300
Verifique em <https://validar.iti.gov.br>

PÉS EM POLIPROPILENO, 50MM
ALTURA 10CM, COM REGULAGEM
RODAPÉ DE GRANITO H=100MM



22

PROJETO: BALCÃO COM TAMPO

QUANTIDADE: 1 UNIDADE

PROJETO DE MÓVEIS SOB MEDIDA - EMEI JARDIM CECÍLIA

Cliente: PREFEITURA MUNICIPAL DE PORTÃO - CNPJ: 87.344.016/0001-08

Endereço: RUA DAS AZALÉIAS, Nº 615, LOT. JARDIM CECÍLIA III, BAIRRO PORTÃO VELHO - PORTÃO/RS

Resp. Técnica: ARQ. ANELI BARCELOS - CAU A57.942-4

BLOCO: SERVIÇOS

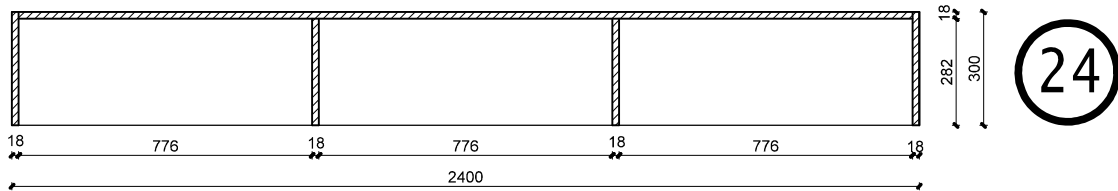
LOCAL: LAVANDERIA

Escala: 1:20

Data: MAR/2023

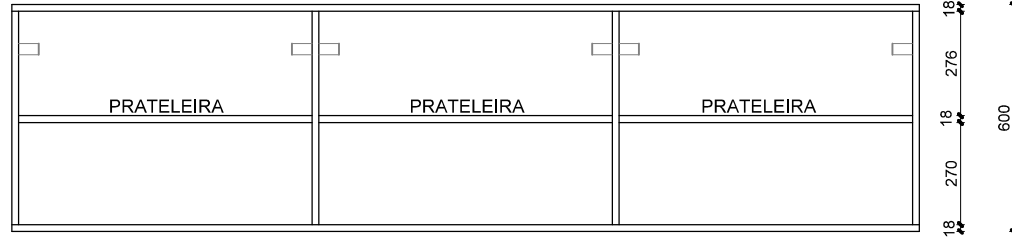
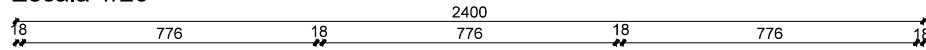
40

Prancha:



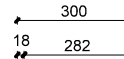
PLANTA-BAIXA - ARMÁRIO AÉREO

Escala 1/20



VISTA FRONTAL

Escala 1/20

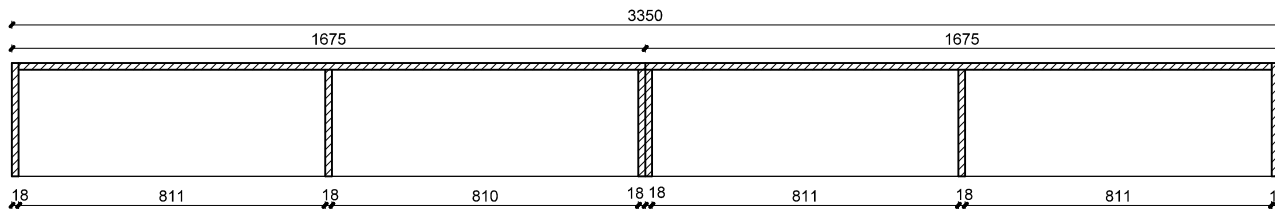


CORTE AA'

Escala 1/20

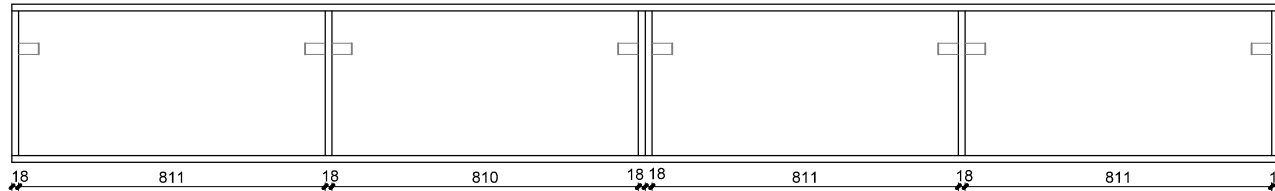
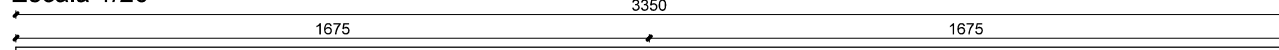
OBSERVAÇÕES:

- PRATELEIRAS E FUNDO EM MDF 18MM, COR GELO, COM FITAS DE BORDA DA MESMA COR
- FIXAÇÃO SUPERIOR DO MÓVEL COM CANTONEIRAS DE AÇO, CONFORME PONTOS MÍNIMOS INDICADOS
- A BASE DOS ARMÁRIOS AÉREOS DEVERÃO ESTAR A 1,60M DE ALTURA DO CHÃO.
- MEDIDAS EM MILÍMETROS
- CONFERIR MEDIDAS NO LOCAL



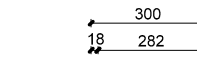
PLANTA-BAIXA - ARMÁRIO AÉREO

Escala 1/20



VISTA FRONTAL

Escala 1/20



CORTE AA'

Escala 1/20

Documento assinado digitalmente
gov.br ANELI DE SOUZA BARCELOS DOS SANTOS
 Data: 24/03/2023 15:07:13-0300
 Verifique em <https://validar.iti.gov.br>



QUANTIDADE: 1 UNIDADE DE CADA TAMANHO

23 **24**

PROJETO: ARMÁRIO AÉREO

PROJETO DE MÓVEIS SOB MEDIDA - EMEI JARDIM CECÍLIA

Cliente: PREFEITURA MUNICIPAL DE PORTÃO - CNPJ: 87.344.016/0001-08

Endereço: RUA DAS AZALÉIAS, Nº 615, LOT. JARDIM CECÍLIA III, BAIRRO PORTÃO VELHO - PORTÃO/RS

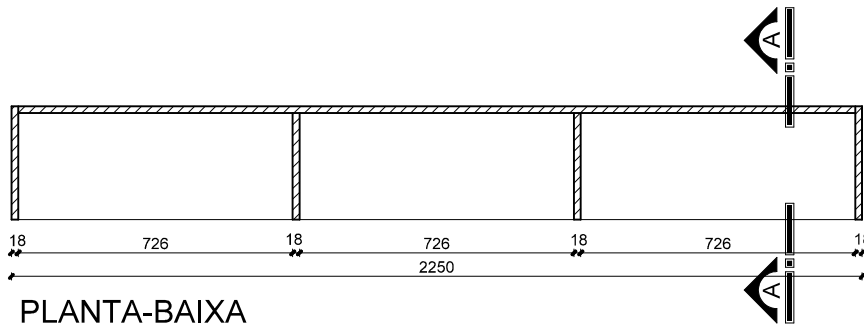
Resp. Técnica: ARQ. ANELI BARCELOS - CAU A57.942-4

BLOCO: SERVIÇOS

LOCAL: LAVANDERIA

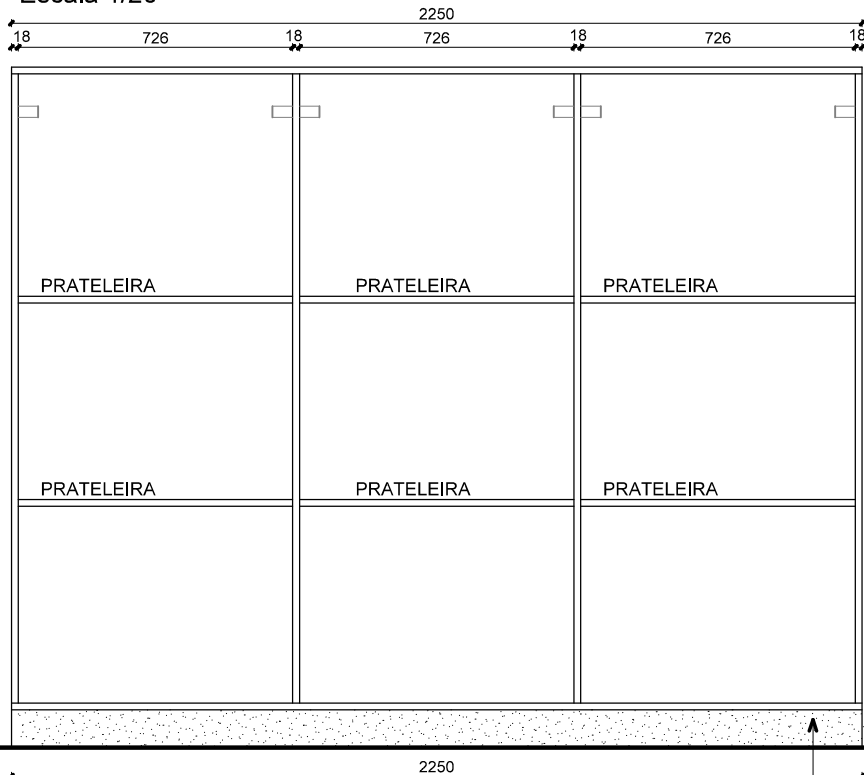
Escala: 1:20

Data: MAR/2023



**PLANTA-BAXIA
PRATELEIRAS**

Escala 1/20



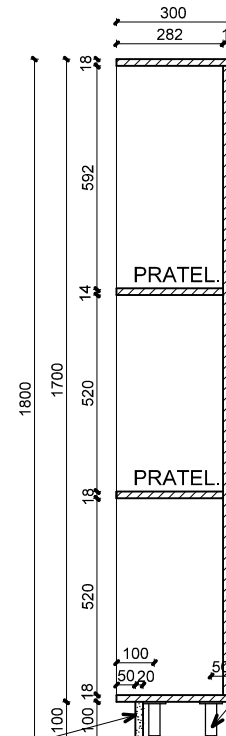
VISTA FRONTAL

Escala 1/20

RODAPÉ DE GRANITO H=100MM

OBSERVAÇÕES:

- PRATELEIRAS E FUNDO EM MDF 18MM, COR GELO, COM FITAS DE BORDA DA MESMA COR
- FIXAÇÃO SUPERIOR DO MÓVEL COM CANTONEIRAS DE AÇO, CONFORME PONTOS MÍNIMOS INDICADOS
- PÉS DO MÓVEL EM POLIPROPILENO, 50MM, ALTURA 10CM, COM REGULAGEM
- RODAPÉS DO MÓVEL EM GRANITO CINZA ANDORINHA, H= 100MM, ESPESSURA 20MM.
- MEDIDAS EM MILÍMETROS
- CONFERIR MEDIDAS NO LOCAL



CORTE AA'

Escala 1/20

PÉS EM POLIPROPILENO, 50MM
ALTURA 10CM, COM REGULAGEM



Documento assinado digitalmente
ANELI DE SOUZA BARCELOS DOS SANTOS
 Data: 24/03/2023 15:07:13-0300
 Verifique em <https://validar.iti.gov.br>



25

PROJETO: PRATELEIRAS

QUANTIDADE: 1 UNIDADE

PROJETO DE MÓVEIS SOB MEDIDA - EMEI JARDIM CECÍLIA

Cliente: PREFEITURA MUNICIPAL DE PORTÃO - CNPJ: 87.344.016/0001-08

Endereço: RUA DAS AZALÉIAS, Nº 615, LOT. JARDIM CECÍLIA III, BAIRRO PORTÃO VELHO - PORTÃO/RS

Resp. Técnica: ARQ. ANELI BARCELOS - CAU A57.942-4

BLOCO: SERVIÇOS

LOCAL: DEPÓSITO MAT. LIMP

Escala: 1:20

Data: MAR/2023

Prancha:

42

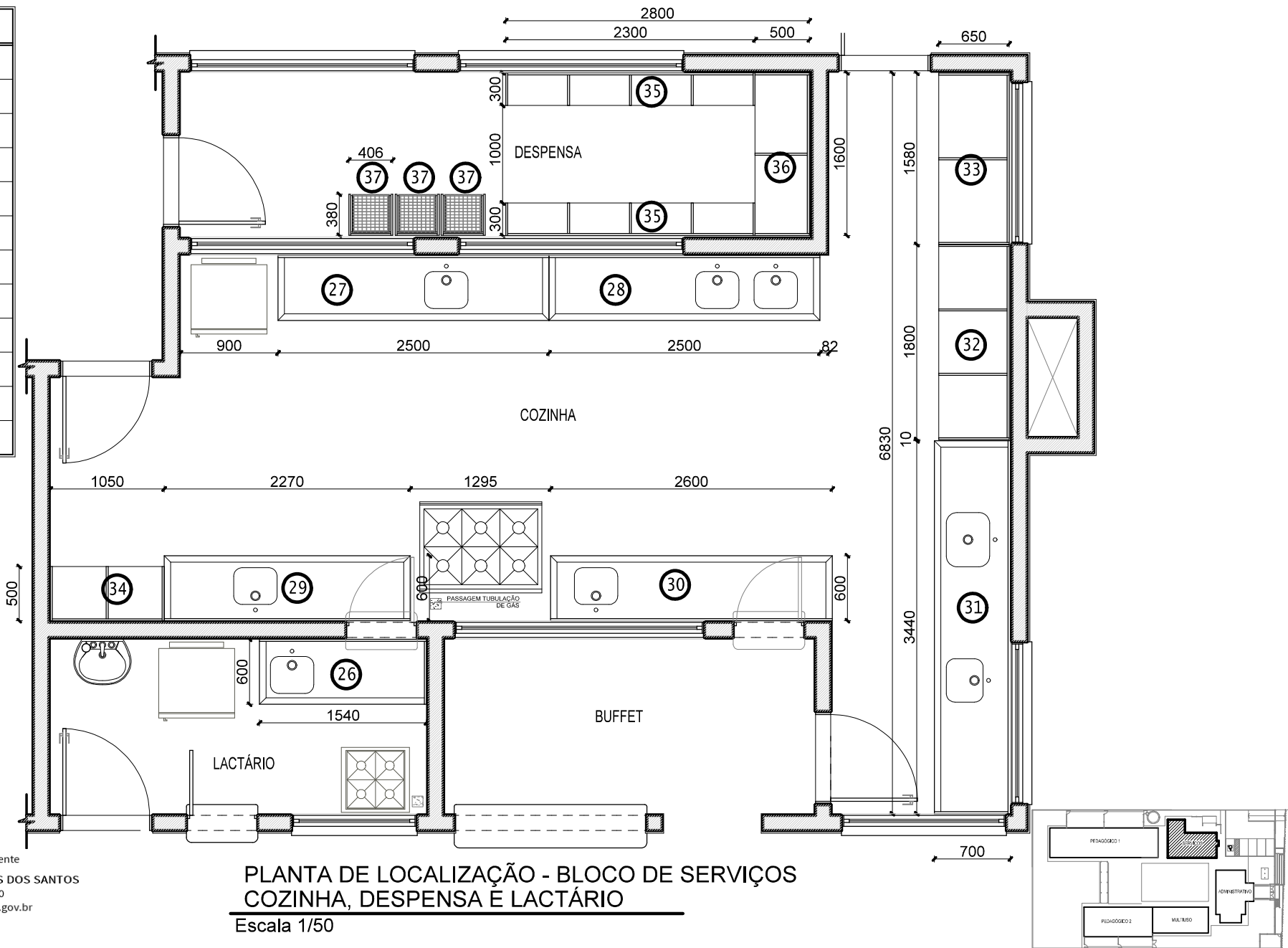


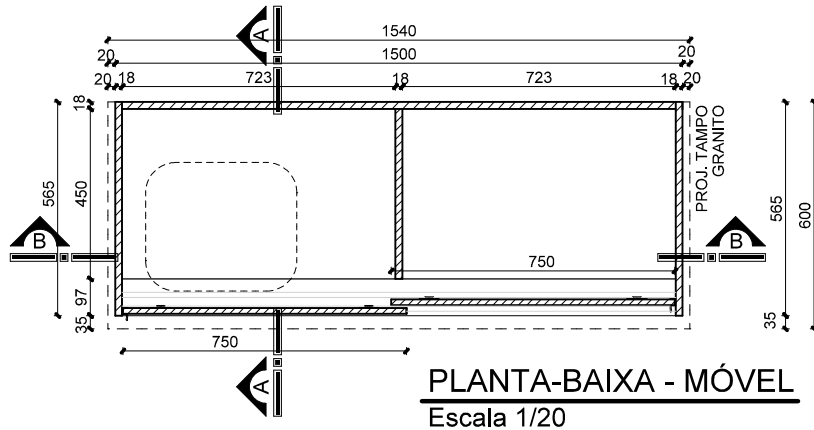
Soluções em Projetos

loewebarclos@gmail.com

Tel: (51) 99893-0143

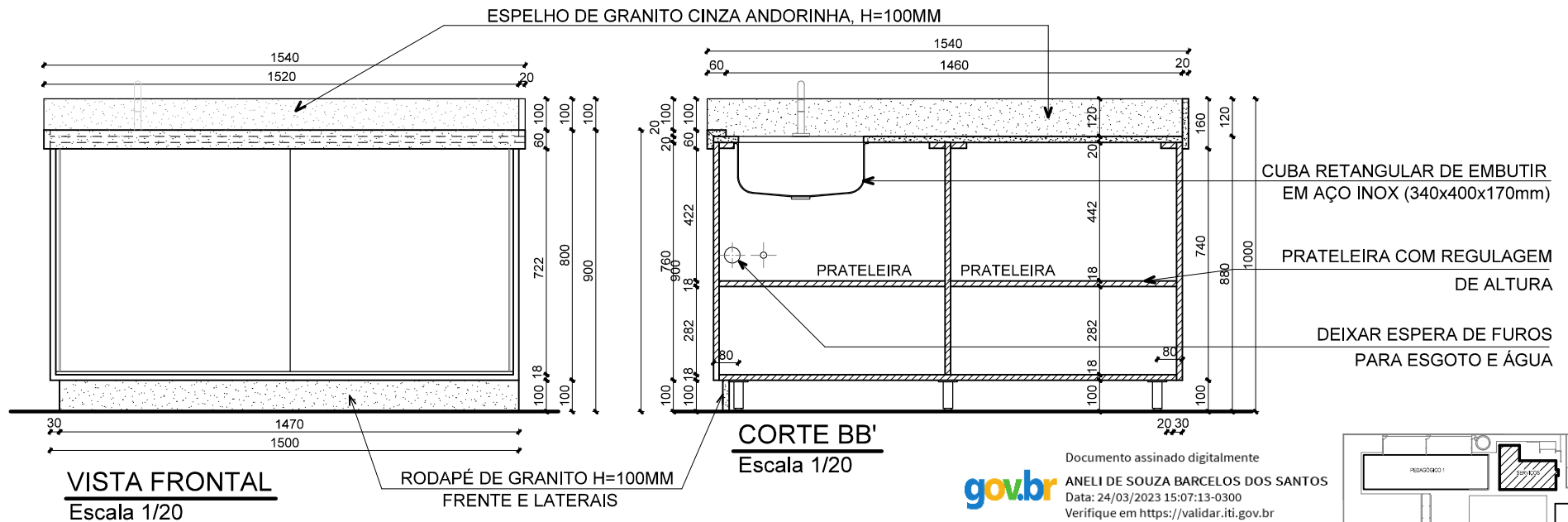
LEGENDA DOS MÓVEIS	
26	BALCÃO PARA PIA - 1 CUBA
27	BALCÃO PARA PIA - 1 CUBA
28	BALCÃO PARA PIA - 2 CUBAS
29	BALCÃO PARA PIA - 1 CUBA
30	BALCÃO PARA PIA - 1 CUBA
31	BALCÃO PARA PIA - 2 CUBAS
32	PRATELEIRAS ALTAS
33	PRATELEIRAS BAIXAS
34	PRATELEIRAS ALTAS
35	PRATELEIRAS MÉDIAS
36	PRATELEIRAS MÉDIAS
37	FRUTEIRA MÓVEL





OBSERVAÇÕES:

- ESTRUTURA DO MÓVEL EM MDF 18MM, COM ACABAMENTO EM MELAMINA COR GELO, POR DENTRO E POR FORA.
- PUXADOR DAS PORTAS DE CORRER EM PERFIL DE ALUMÍNIO, ACAB. ESCOVADO COM SISTEMA DE AMORTECIMENTO
- PORTAS DO MÓVEL EM MDF 15MM, COM ACABAMENTO MELAMÍNICO NA COR GELO, COM FITA DE BORDA DA MESMA COR
- FIXAÇÃO DO MÓVEL NA PAREDE, C/ CANTONEIRAS DE AÇO, MÍNIMO EM 2 PONTOS
- TAMPO DE GRANITO CINZA ANDORINHA, E=20MM, OBSERVAR ÁREA MOLHADA
- ESPELHO (h=120mm) E SAIA(60mm) DE GRANITO CINZA ANDORINHA, E= 20MM
- CUBA RETANGULAR DE EMBUTIR, EM AÇO INOX, 340X400X170MM, FIXADA COM ADESIVO ESTRUCTURAL EPÓXI BIOCMPONENTE, VEDADA COM SILICONE
- PÉS DO MÓVEL EM POLIPROPILENO, 50MM, ALTURA 10CM, COM REGULAGEM
- RODAPÉS DO BALCÃO EM GRANITO CINZA ANDORINHA, H=100MM, e=20MM
- MEDIDAS EM MILÍMETROS - CONFERIR MEDIDAS NO LOCAL.
- TORNEIRA E CONEXÕES HIDRÁULICAS NÃO INCLUSO



Documento assinado digitalmente
gov.br ANELI DE SOUZA BARCELOS DOS SANTOS
Data: 24/03/2023 15:07:13-0300
Verifique em <https://validar.iti.gov.br>



26

PROJETO: BALCÃO PARA PIA

QUANTIDADE: 1 UNIDADE

PROJETO DE MÓVEIS SOB MEDIDA - EMEI JARDIM CECÍLIA

Cliente: PREFEITURA MUNICIPAL DE PORTÃO - CNPJ: 87.344.016/0001-08

Endereço: RUA DAS AZALÉIAS, Nº 615, LOT. JARDIM CECÍLIA III, BAIRRO PORTÃO VELHO - PORTÃO/RS

Resp. Técnica: ARQ. ANELI BARCELOS - CAU A57.942-4

BLOCO: SERVIÇOS

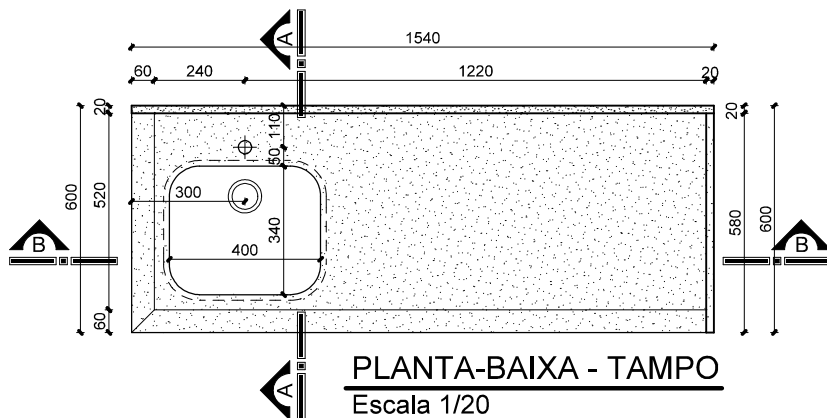
LOCAL: LACTÁRIO

Escala: 1:20

Data: MAR/2023

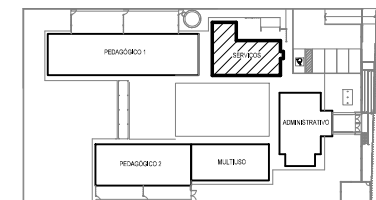
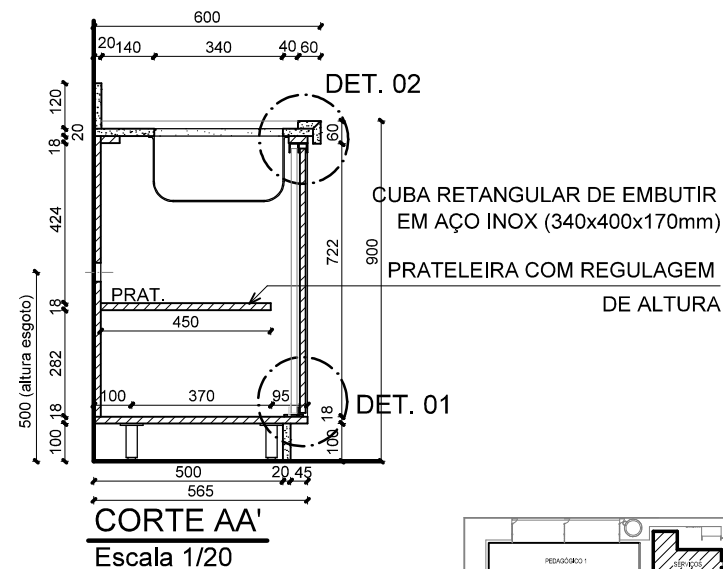
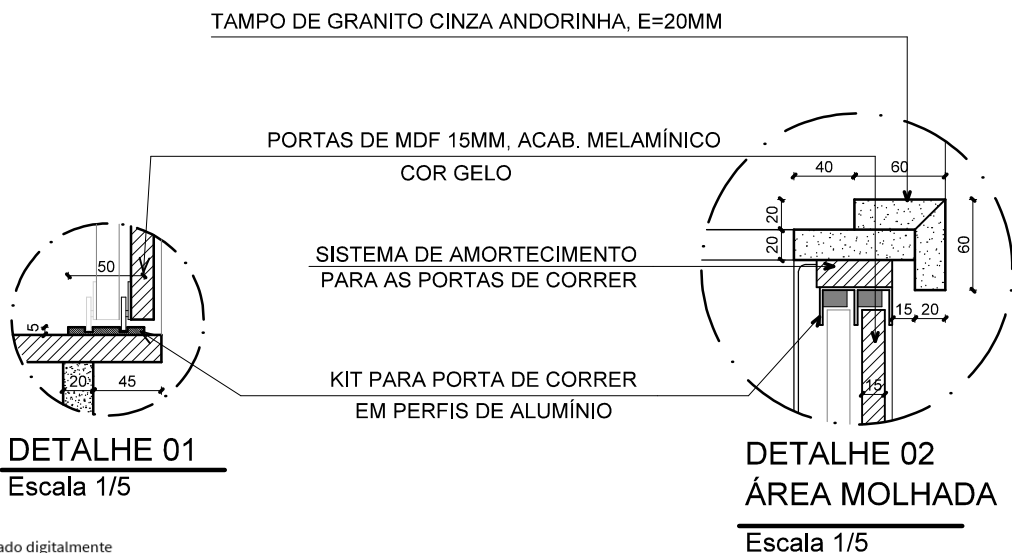
43

Prancha:



OBSERVAÇÕES:

- ESTRUTURA DO MÓVEL EM MDF 18MM, COM ACABAMENTO EM MELAMINA COR GELO, POR DENTRO E POR FORA.
- PUXADOR DAS PORTAS DE CORRER EM PERFIL DE ALUMÍNIO, ACAB. ESCOVADO COM SISTEMA DE AMORTECIMENTO
- PORTAS DO MÓVEL EM MDF 15MM, COM ACABAMENTO MELAMÍNICO NA COR GELO, COM FITA DE BORDA DA MESMA COR
- FIXAÇÃO DO MÓVEL NA PAREDE, C/ CANTONEIRAS DE AÇO, MÍNIMO EM 2 PONTOS
- TAMPO DE GRANITO CINZA ANDORINHA, E=20MM, OBSERVAR ÁREA MOLHADA
- ESPELHO(h=120mm) E SAIÁ(60mm) DE GRANITO CINZA ANDORINHA, E= 20MM
- CUBA RETANGULAR DE EMBUTIR, EM AÇO INOX, 340X400X170MM, FIXADA COM ADESIVO ESTRUTURAL EPÓXI BIOCMPONENTE, VEDADA COM SILICONE
- PÉS DO MÓVEL EM POLIPROPILENO, 50MM, ALTURA 10CM, COM REGULAGEM
- RODAPÉS DO BALCÃO EM GRANITO CINZA ANDORINHA, H=100MM, e=20MM
- MEDIDAS EM MILÍMETROS - CONFERIR MEDIDAS NO LOCAL.
- TORNEIRA E CONEXÕES HIDRÁULICAS NÃO INCLUSO



Documento assinado digitalmente
gov.br ANELI DE SOUZA BARCELOS DOS SANTOS
Data: 24/03/2023 15:07:13-0300
Verifique em <https://validar.iti.gov.br>

26

PROJETO: BALCÃO PARA PIA

QUANTIDADE: 1 UNIDADE

BARCELOS
Soluções em Projetos
loewebarcelos@gmail.com
Tel: (51) 99893-0143

PROJETO DE MÓVEIS SOB MEDIDA - EMEI JARDIM CECÍLIA

Cliente: PREFEITURA MUNICIPAL DE PORTÃO - CNPJ: 87.344.016/0001-08

Endereço: RUA DAS AZALÉIAS, Nº 615, LOT. JARDIM CECÍLIA III, BAIRRO PORTÃO VELHO - PORTÃO/RS

Resp. Técnica: ARQ. ANELI BARCELOS - CAU A57.942-4

BLOCO: SERVIÇOS

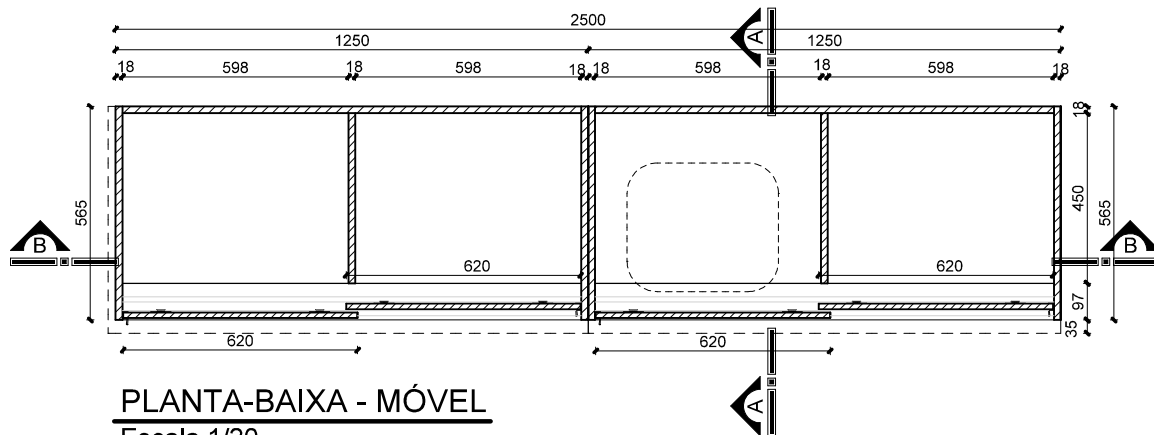
LOCAL: LACTÁRIO

Escala: 1:20

Data: MAR/2023

44

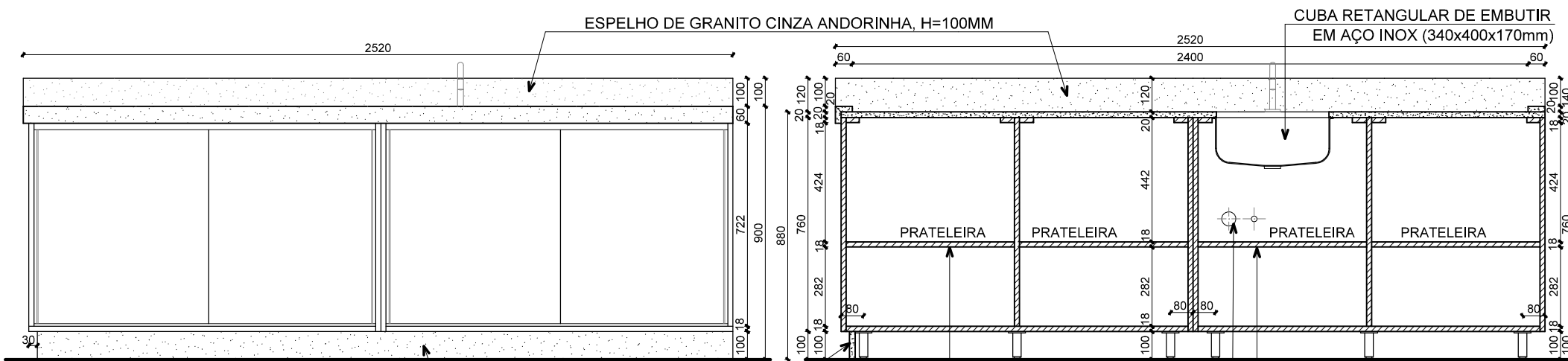
Prancha:



PLANTA-BAIXA - MÓVEL
Escala 1/20

OBSERVAÇÕES:

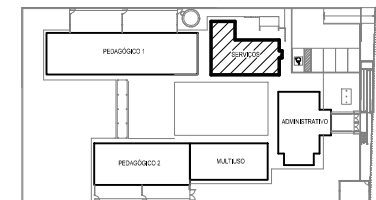
- ESTRUTURA DO MÓVEL EM MDF 18MM, COM ACABAMENTO EM MELAMINA COR GELO, POR DENTRO E POR FORA.
- PUXADOR DAS PORTAS DE CORRER EM PERFIL DE ALUMÍNIO, ACAB. ESCOVADO COM SISTEMA DE AMORTECIMENTO
- PORTAS DO MÓVEL EM MDF 15MM, COM ACABAMENTO MELAMÍNICO NA COR GELO, COM FITA DE BORDA DA MESMA COR
- FIXAÇÃO DO MÓVEL NA PAREDE, C/ CANTONEIRAS DE AÇO, MÍNIMO EM 2 PONTOS
- TAMPO DE GRANITO CINZA ANDORINHA, E=20MM, OBSERVAR ÁREA MOLHADA
- ESPELHO (h=120mm) E SAIA(60mm) DE GRANITO CINZA ANDORINHA, E= 20MM
- CUBA RETANGULAR DE EMBUTIR, EM AÇO INOX, 340X400X170MM, FIXADA COM ADESIVO ESTRUTURAL EPÓXI BIOCOMPONENTE, VEDADA COM SILICONE
- PÉS DO MÓVEL EM POLIPROPILENO, 50MM, ALTURA 10CM, COM REGULAGEM
- RODAPÉS DO BALCÃO EM GRANITO CINZA ANDORINHA, H=100MM, e=20MM
- MEDIDAS EM MILÍMETROS - CONFERIR MEDIDAS NO LOCAL.
- TORNEIRA E CONEXÕES HIDRÁULICAS NÃO INCLUSO



VISTA FRONTAL
Escala 1/20

CORTE BB'
Escala 1/20

DEIXAR ESPERA DE FUROS PARA ESGOTO E ÁGUA
PRATELEIRA COM REGULAGEM DE ALTURA



Documento assinado digitalmente
gov.br ANELI DE SOUZA BARCELOS DOS SANTOS
Data: 24/03/2023 15:09:15-0300
Verifique em <https://validar.itl.gov.br>

27

PROJETO: BALCÃO PARA PIA

QUANTIDADE: 1 UNIDADE

PROJETO DE MÓVEIS SOB MEDIDA - EMEI JARDIM CECÍLIA

BLOCO: SERVIÇOS

Cliente: PREFEITURA MUNICIPAL DE PORTÃO - CNPJ: 87.344.016/0001-08

LOCAL: COZINHA

Endereço: RUA DAS AZALÉIAS, Nº 615, LOT. JARDIM CECÍLIA III, BAIRRO PORTÃO VELHO - PORTÃO/RS

Escala: 1:20

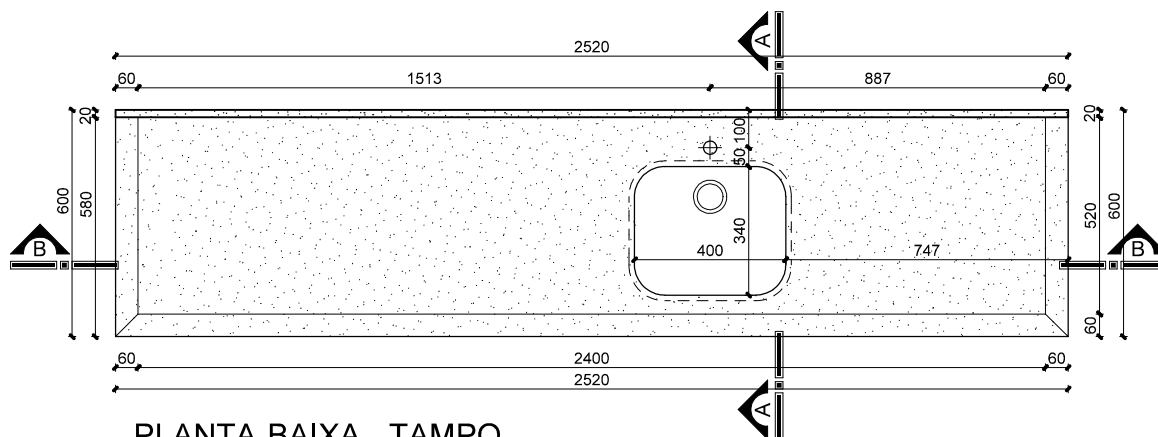
Resp. Técnica: ARQ. ANELI BARCELOS - CAU A57.942-4

Data: MAR/2023

BARCELOS
Soluções em Projetos
lowebarcels@gmail.com
Tel: (51) 99893-0143

Prancha:

45

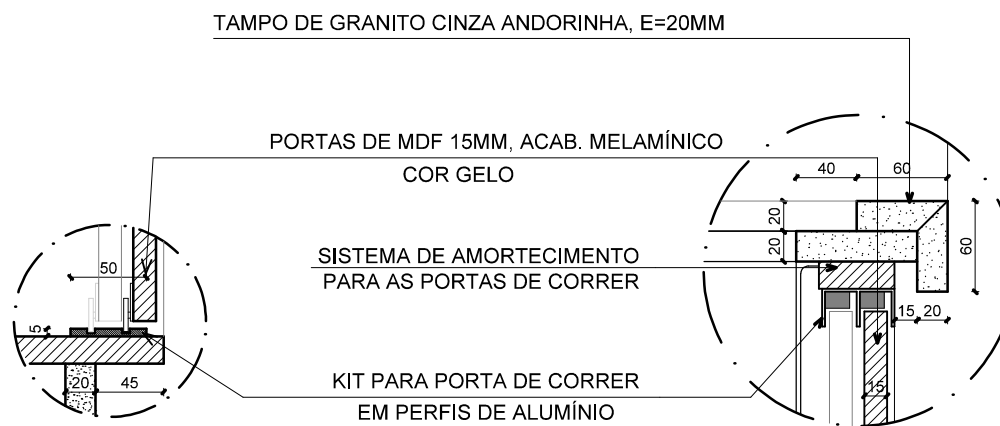


PLANTA-BAIXA - TAMPO

Escala 1/20

OBSERVAÇÕES:

- ESTRUTURA DO MÓVEL EM MDF 18MM, COM ACABAMENTO EM MELAMINA COR GELO, POR DENTRO E POR FORA.
- PUXADOR DAS PORTAS DE CORRER EM PERFIL DE ALUMÍNIO, ACAB. ESCOVADO COM SISTEMA DE AMORTECIMENTO
- PORTAS DO MÓVEL EM MDF 15MM, COM ACABAMENTO MELAMÍNICO NA COR GELO, COM FITA DE BORDA DA MESMA COR
- FIXAÇÃO DO MÓVEL NA PAREDE, C/ CANTONEIRAS DE AÇO, MÍNIMO EM 2 PONTOS
- TAMPO DE GRANITO CINZA ANDORINHA, E=20MM, OBSERVAR ÁREA MOLHADA
- ESPELHO(h=120mm) E SAIA(60mm) DE GRANITO CINZA ANDORINHA, E= 20MM
- CUBA RETANGULAR DE EMBUTIR, EM AÇO INOX, 340X400X170MM, FIXADA COM ADESIVO ESTRUTURAL EPÓXI BIOCOMPONENTE, VEDADA COM SILICONE
- PÉS DO MÓVEL EM POLIPROPILENO, 50MM, ALTURA 10CM, COM REGULAGEM
- RODAPÉS DO BALCÃO EM GRANITO CINZA ANDORINHA, H=100MM, e=20MM
- MEDIDAS EM MILÍMETROS - CONFERIR MEDIDAS NO LOCAL.
- TORNEIRA E CONEXÕES HIDRÁULICAS NÃO INCLUSO

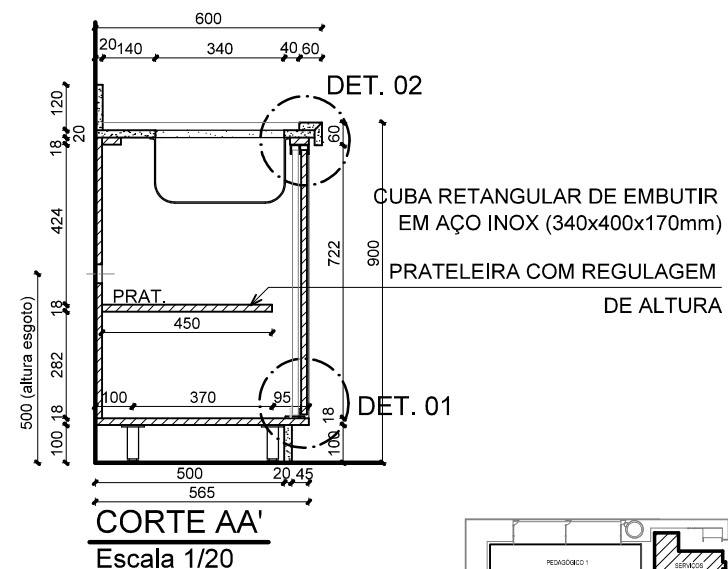


DETALHE 01

Escala 1/5

DETALHE 02
ÁREA MOLHADA

Escala 1/5



CORTE AA'

Escala 1/20



Documento assinado digitalmente
gov.br ANELI DE SOUZA BARCELOS DOS SANTOS
 Data: 24/03/2023 15:09:15-0300
 Verifique em <https://validar.iti.gov.br>

BARCELOS

Soluções em Projetos

loewebarclos@gmail.com

Tel: (51) 99893-0143

27

PROJETO: BALCÃO PARA PIA

PROJETO DE MÓVEIS SOB MEDIDA - EMEI JARDIM CECÍLIA

Cliente: PREFEITURA MUNICIPAL DE PORTÃO - CNPJ: 87.344.016/0001-08

Endereço: RUA DAS AZALÉIAS, Nº 615, LOT. JARDIM CECÍLIA III, BAIRRO PORTÃO VELHO - PORTÃO/RS

Resp. Técnica: ARQ. ANELI BARCELOS - CAU A57.942-4

BLOCO: SERVIÇOS

LOCAL: COZINHA

Escala: 1:20

Data: MAR/2023

Prancha:

46